

OBERFLÄCHENABSAUGER - TYP ASTRAL SLIM KS

€ Gruppe A
exkl. MWSt.



456176 **Oberflächenabsauger SLIM 500 KS, Farbe weiß mit Saugplatte u. Blende** für Beton-Folienbecken. Material ABS, mit Deckel und Überlauf, 17,5 Liter, Anschluss: 1 1/2" I.G. zum Filter, 2" I.G. vom Ablauf

221,10



456176A **detto, jedoch Farbe anthrazit**

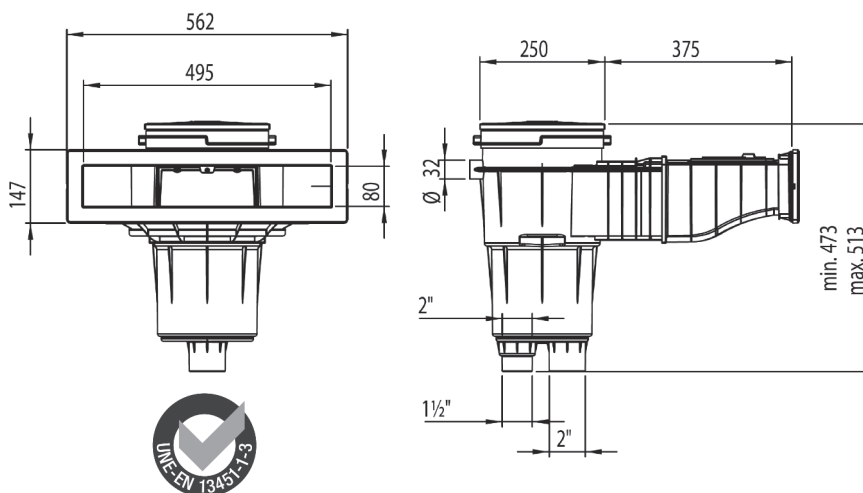
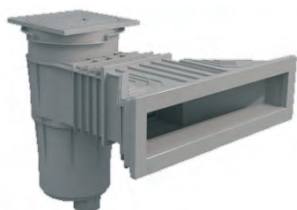
265,20

456176H **detto, jedoch Farbe hellgrau**

265,20

456176B **detto, jedoch Farbe beige, (Lieferzeit ca. 4 Wochen)**

265,20



457114 **detto wie 456176, jedoch 6° Schräge, Farbe weiß**

236,20

Zubehör zu ASTRAL SLIM KS



0428014 **Edelstahlblende VA zum Nachrüsten**

Gruppe B

228,80

0428019 **Flansch VA zum Nachrüsten**

Gruppe B

113,50

i **Achtung:** Zum Nachrüsten der VA-Blende wird auch der Flansch benötigt. Nicht für Salzwasser geeignet.

OBERFLÄCHENABSAUGER - TYP ASTRAL NUEVO KS

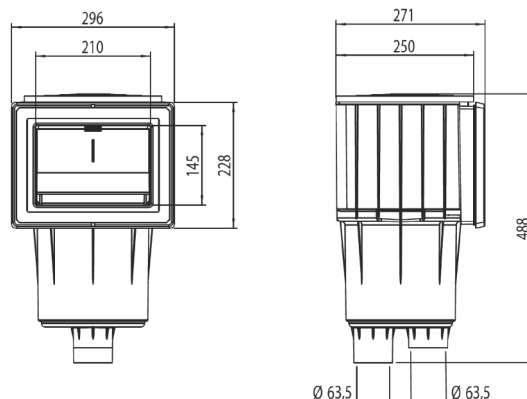


458382 **Oberflächenabsauger - NUEVO, Farbe weiß mit Blende** für Beton-Folienbecken. Material: ABS; ohne Höhenausgleich mit rundem Deckel, 17 Liter, Anschluss: 2 x DA63 Klebe

234,00

458382A **detto, jedoch Farbe anthrazit**

280,50



i **25 cm Tiefe speziell geeignet zum Einbau in Styroporbausteine**

Zubehör zu ASTRAL NUEVO KS



4583820 **Skimmerschaftverlängerung, Höhe 30 mm (58382-0006)** für Skimmer Nuevo 458382

19,30

OBERFLÄCHENABSAUGER – TYP ASTRAL STANDARD 1 KS

€ Gruppe A
exkl. MWSt.



04306 **Oberflächenabsauger – Standard 1, Farbe weiß** (11309) 162,30

mit Saugplatte und Blende für Beton-Folienbecken.

Material: ABS; Höhenausgleich: max. 35 mm,
mit eckigem Deckel und Überlauf D 32, 17,5 Liter
Anschluss: 1 1/2" I.G. zum Filter, 2" I.G. vom Ablauf

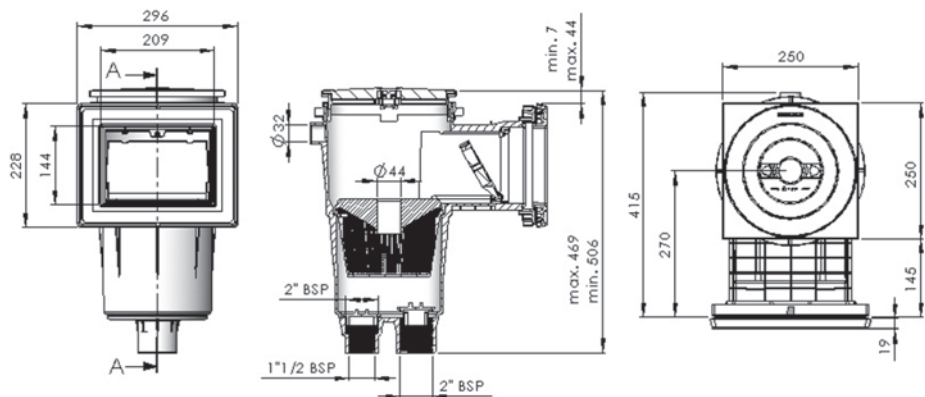
i Mit dem Einschub-Kit EASYCOLOR kann die Farbe von der Standard-Saugöffnung des Skimmers (Artikel 04305/043051/04306/435664), sowohl von der Blende als auch vom Skimmerwehr gewechselt werden. Die Verblendung kann ohne Austausch des Grundkörpers installiert werden und ist sehr praktisch für die Renovierung oder Modernisierung des Schwimmbads. Dieses Kit enthält Saugöffnungsverblendung, Skimmerwehr, Flansche und Blende.



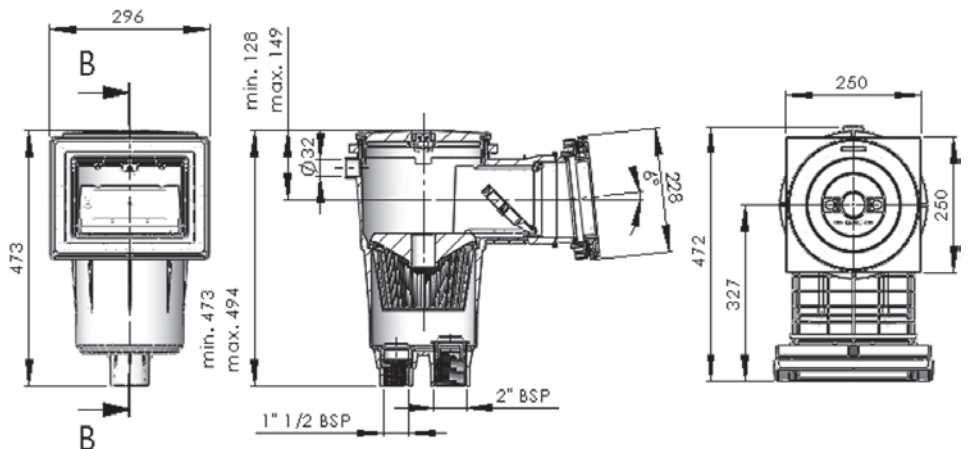
NEU 476497A **Easycolor Einschub-Kit, Farbe anthrazit** 35,70

NEU 476497H **Easycolor Einschub-Kit, Farbe hellgrau** 35,70

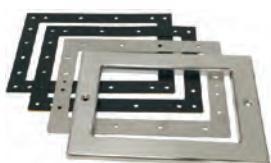
NEU 476497B **Easycolor Einschub-Kit, Farbe beige** 35,70



435664 **Oberflächenabsauger – Standard 1, Farbe weiß, detto, jedoch mit 6° Schräge.** 180,20



Zubehör zu ASTRAL STANDARD 1 KS



449860 **Edelstahlblende inkl. Flansch zum Nachrüsten** Gruppe B 252,20
für 04306 / 435664 / 04305 / 043051
Nicht für Salzwasser geeignet.



043070 **Skimmerschaftverlängerung**, Höhe 50 mm (18153) 7,70
für Skimmer 04305, 04306, 04307, 04308

OBERFLÄCHENABSAUGER – TYP ASTRAL STANDARD 2 KS

€ Gruppe A
exkl. MWSt.



04305 **Oberflächenabsauger – Standard 2, Farbe weiß** (11309) 174,70
mit Saugplatte und Blende für Beton-Folienbecken.

Material: ABS; Höhenausgleich: max. 35 mm,
mit eckigem Deckel und Überlauf D 32, 17,5 Liter
Anschluss: 1 1/2" I.G. zum Filter, 2" I.G. vom Ablauf

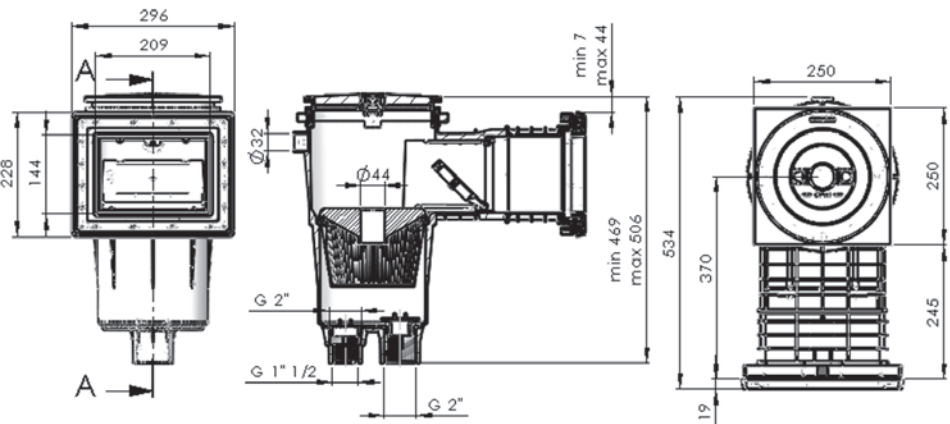
i Mit dem Einschub-Kit EASYCOLOR kann die Farbe von der Standard-Saugöffnung des Skimmers (Artikel 04305/043051/04306/435664), sowohl von der Blende als auch vom Skimmerwehr gewechselt werden. Die Verblendung kann ohne Austausch des Grundkörpers installiert werden und ist sehr praktisch für die Renovierung oder Modernisierung des Schwimmbads. Dieses Kit enthält Saugöffnungsverblendung, Skimmerwehr, Flansche und Blende.



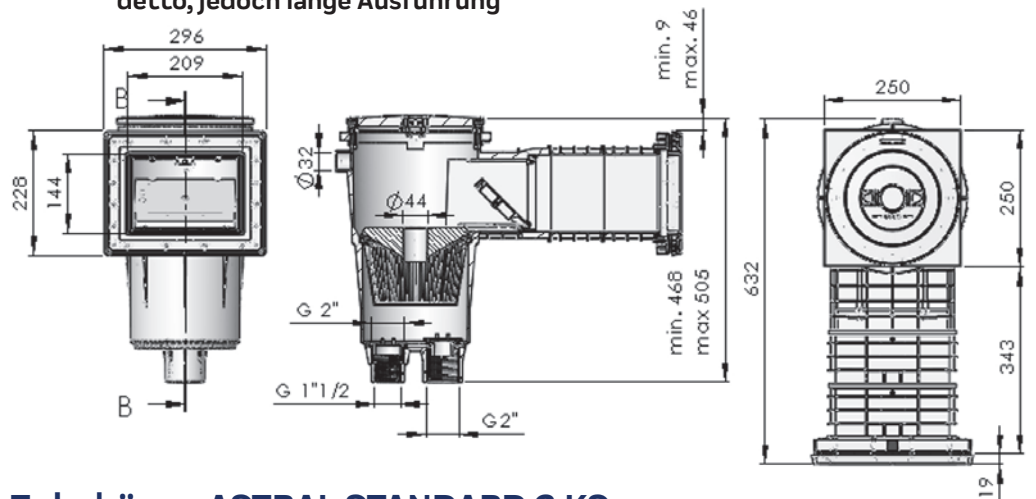
NEU 476497A **Easycolor Einschub-Kit, Farbe anthrazit** 35,70

NEU 476497H **Easycolor Einschub-Kit, Farbe hellgrau** 35,70

NEU 476497B **Easycolor Einschub-Kit, Farbe beige** 35,70



043051 **Oberflächenabsauger – Standard 2, Farbe weiß, detto, jedoch lange Ausführung** 197,70



Zubehör zu ASTRAL STANDARD 2 KS



449860 **Edelstahlblende inkl. Flansch zum Nachrüsten** Gruppe B 252,20
für 04306 / 435664 / 04305 / 043051
Nicht für Salzwasser geeignet.



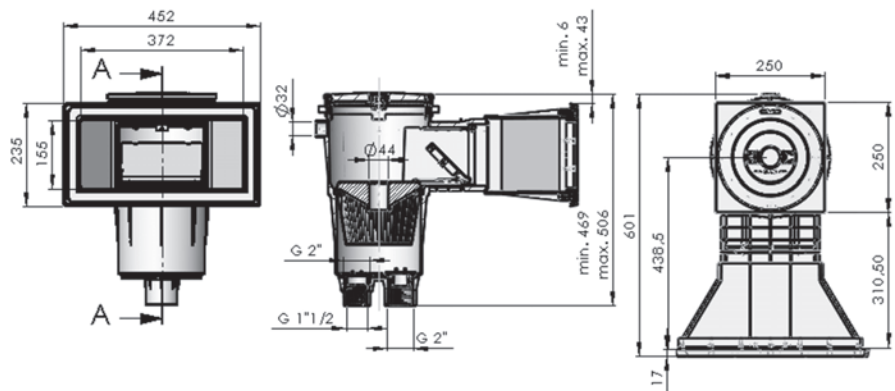
043070 **Skimmerschaftverlängerung**, Höhe 50 mm (18153) 7,70
für Skimmer 04305, 04306, 04307, 04308

OBERFLÄCHENABSAUGER – TYP ASTRAL GRANDE 1 KS

€ Gruppe A
exkl. MWSt.



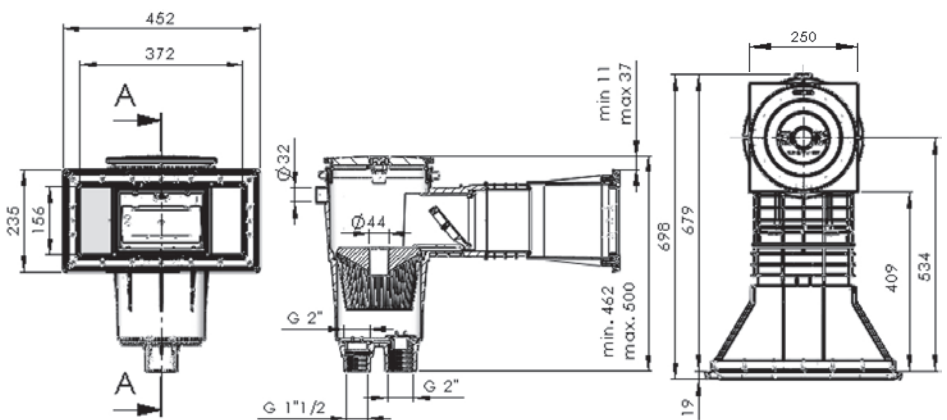
- 04307 **Oberflächenabsauger – Grande 1, Farbe weiß** 173,20
mit Saugplatte u. Blende für Beton-Folienbecken. Material: ABS
Höhenausgleich: max. 35mm, mit eckigem Deckel, breiter Hals und Überlauf D 32, 17,5 Liter Anschluss: 1 1/2" I.G. zum Filter, 2" I.G. vom Ablauf
- 04307A **detto, jedoch Farbe anthrazit** 207,60
- 04307H **detto, jedoch Farbe hellgrau** 207,60
- 04307B **detto, jedoch Farbe beige, (Lieferzeit ca. 4 Wochen)** 207,60



OBERFLÄCHENABSAUGER – TYP ASTRAL GRANDE 2 KS



- 04308 **Oberflächenabsauger – Grande 2, Farbe weiß** (11313) 196,70
mit Saugplatte u. Blende für Beton-Folienbecken. Material ABS,
Höhenausgleich: max. 35 mm, mit eckigem Deckel und Überlauf D 32,
17,5 Liter, Anschluss: 1 1/2" I.G. zum Filter, 2" I.G. vom Ablauf



- 435665 **Oberflächenabsauger – Grande 2, Farbe weiß** 216,60
detto, jedoch mit 6° Schräge.

Zubehör zu ASTRAL GRANDE 1 KS und GRANDE 2 KS



- 449861 **Edelstahlblende inkl. Flansch zum Nachrüsten** Gruppe B 284,10
für 04307 / 04308
Nicht für Salzwasser geeignet.



- 043070 **Skimmerschaftverlängerung, Höhe 50 mm** (18153) 7,70
für Skimmer 04305, 04306, 04307, 04308

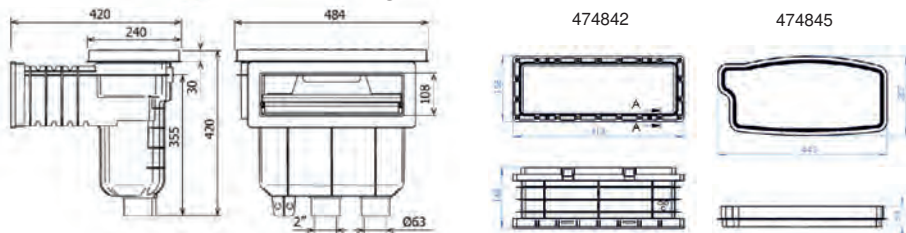
OBERFLÄCHENABSAUGER - UNIK

€ Gruppe A
exkl. MWSt.







Skimmer UNIK

Der ideale Skimmer, für einen harmonischen Einbau in das Becken und die Umgebung. Der Skimmer überzeugt durch eine große Farbauswahl für alle sichtbaren Teile und ermöglicht eine vollständige Integration in die Beckenumrandung. Zusätzlich sorgt der Skimmer UNIK für einen geräuscharmen Betrieb sowie eine einfache Wartung.



AUSWAHL OPTIONEN

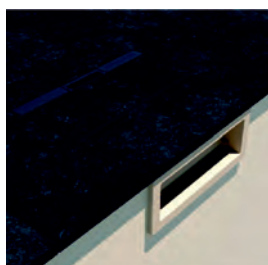
1	SKIMMERKÖRPER - ABS WEIß	ARTIKEL-NR.	
		Skimmerkörper - FOLIENBECKEN MIT GEWINDEINSERTS	474833 214,80
<small>*Lieferung mit 2 Sätzen Schrauben DIN 7982 A4, 5,5x25 und 32</small>			
2	SKIMMERDECKEL - ABS	ARTIKEL-NR.	
		Skimmerdeckel WEIß	474838 66,80
		Skimmerdeckel BEIGE	474838B 75,30
		Skimmerdeckel GRAU	474838H 75,30
		Skimmerdeckel ANTHRAZIT	474838A 75,30
3	SKIMMERMAUL / EINSCHUB	ARTIKEL-NR.	
	Standard ABS Weiß	474839 35,80	
	Standard ABS BEIGE	474839B 41,20	
	Standard ABS GRAU	474839H 41,20	
	Standard ABS ANTHRAZIT	474839A 41,20	
	Standard EDELSTAHL A316-L	474806 470,20	
4	ZUBEHÖR	ARTIKEL-NR.	
		VERLÄNGERUNG SKIMMERMAUL MIT GEWINDEINSERTS	474842 92,90
		VERLÄNGERUNGSRING	474845 21,10



Geräuscharmer Betrieb

475973 **Wasserstandssensor UNIK** 203,20

Wasserstandsregler OSF SNR-1609 (05431) kann verwendet werden. Wasserstandssensor komplett integriert in die Skimmer UNIK. Einstellbarer Wasserstandssensor (Magnetschalter 2 polig) mit Schutzabdeckung aus ABS. Kabel von 10 Metern inbegriffen. Das Wasserstandssensor-Kit befindet sich in einer Ecke des Skimmers und wird dort befestigt. Der Benutzer kann den Wasserstand auf die Länge der Saugöffnungshöhe des Skimmers einstellen (+/-70 mm). Der Wasserstandssensor kann eine Änderung des Wasserstands +/-10 mm regulieren.



Vollständig integriert

Ersatzteile zu Oberflächensauger UNIK

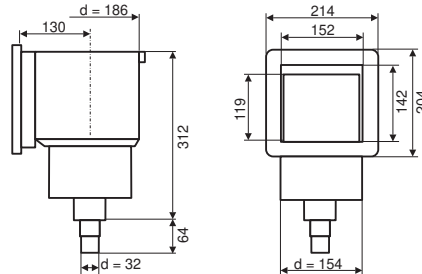
4748330	Skimmerkorb für Unik	(4402010198)	24,70
4748331	Saugplatte für Unik	(4402010199)	10,70
4748332	Skimmerwehr Unik weiß	(4402010192)	10,70
4748333	Skimmerwehr Unik anthrazit	(4402010195)	18,40
4748334	Skimmerwehr Unik hellgrau	(4402010194)	18,40
4748335	Skimmerwehr Unik beige	(4402010193)	18,40
4748337	Skimmerdichtungen inkl. Schrauben	(4402010213)	39,70
4748336	Skimmerflansch inkl. Schrauben	(4402010212)	42,50

OBERFLÄCHENABSAUGER – TYP ASTRAL MINI KS

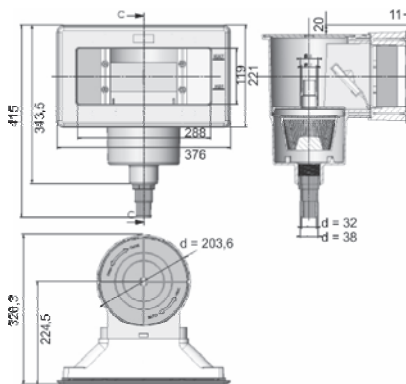
€ Gruppe A
exkl. MWST.



04304 **Oberflächenabsauger – Mini, Farbe weiß** (20889) 47,00
mit Saugplatte und Blende für Beton-Folienbecken. Material: ABS;
 speziell für Aufstellbecken inkl. Lippendichtung,
 ohne Höhenausgleich mit rundem Deckel,
 Anschluss: 1 1/2" mit Tülle NW 32/38



04947 **Oberflächenabsauger – Mini, Farbe weiß –** (20891) 89,10
breite Öffnung mit Saugplatte und Blende für Beton-Folienbecken.
 Material: ABS; Anschluss: 1 1/2" mit Tülle NW 32/38



EINHÄNGESKIMMER FÜR AUFSTELLBECKEN



049680 **Schwimmskimmer Standard ASTRAL** (16573PP18) 45,40
 mit Saugplatte Ø 160 mm,
 Befestigungshaken für Stahlwandbecken,
 Anschluss: D 32/38 Durchfluss: 5 m³/h



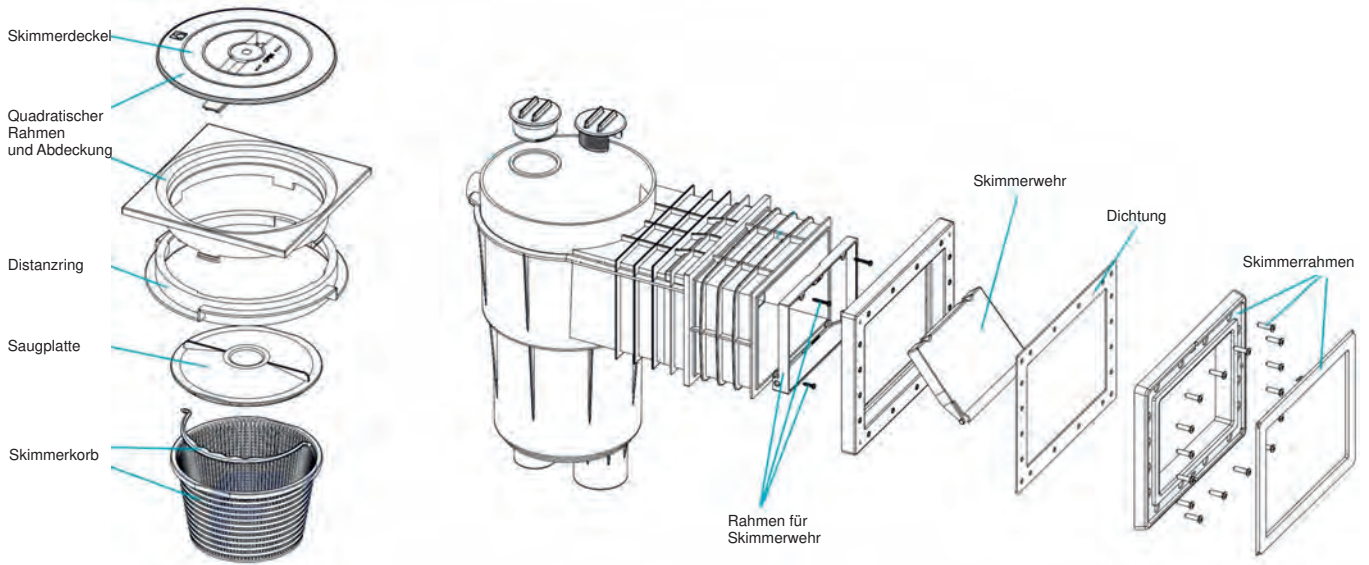
049670 **Schwimmskimmer Flexipool ASTRAL** (18829FP18) 48,20
 mit Saugplatte Ø 160 mm,
 Befestigungshaken für aufblasbare Becken und Aufstellbecken
 Anschluss: D 32/38 Durchfluss: 5 m³/h

Zubehör zu Skimmer



04300 **Wasserstandsregler mechanisch** (15862) 87,20
 für Beton-, Folien und Fliesenbecken.
 Material: Polyester; Schaft u. Deckel aus ABS mit quad. Deckel.
 Anschlüsse: 1 x 3/4" A.G. vom Frischwasser,
 DA 50 ins Becken wahlweise seitlich oder unten,
 Gesamt-Einbauhöhe: 310 mm Schaft-Seite: 250 mm

ASTRAL OBERFLÄCHENABSAUGER ZUBEHÖR und ERSATZTEILE



Art.Nr.	Lf.Nr.	Bezeichnung	Slim / 456176	Slim / 457114	Nuevo / 458382	Standard 1 / 04306	Standard 1 / 435664	Standard 2 / 04305	Standard 2 / 043051	Grande 1 / 04307	Grande 2 / 04308	Grande 2 / 435665	Mini / 04304	Mini / 04947	€ Gruppe A exkl. MWSt.
043074	4402010308	Flansch mit Blende und Schrauben, ohne Dichtung, weiß			x	x	x	x	x						30,90
043074A	4402010088	Flansch mit Blende und Schrauben, ohne Dichtung, anthrazit			x	x	x	x	x						36,70
043074G	4402010126	Flansch mit Blende und Schrauben, ohne Dichtung, hellgrau			x	x	x	x	x						36,70
043074B	4402010121	Flansch mit Blende und Schrauben, ohne Dichtung, beige			x	x	x	x	x						36,70
043072	4402010207	Flansch mit Blende und Schrauben, ohne Dichtung, weiß								x	x	x			36,10
043072A	4402010124	Flansch mit Blende und Schrauben, ohne Dichtung, anthrazit								x	x	x			41,80
043072G	4402010125	Flansch mit Blende und Schrauben, ohne Dichtung, hellgrau								x	x	x			41,80
043072B	4402010100	Flansch mit Blende und Schrauben, ohne Dichtung, beige								x	x	x			38,80
4561764	4402010023	Blende ohne Flansch, Schrauben, Dichtung, weiß	x	x											11,10
4561764A	4402010087	Blende ohne Flansch, Schrauben, Dichtung, anthrazit	x	x											13,30
4561764G	4402010139	Blende ohne Flansch, Schrauben, Dichtung, hellgrau	x	x											13,30
4561764B	4402010138	Blende ohne Flansch, Schrauben, Dichtung, beige	x	x											13,30
4561763	4402010022	Flansch inkl. Schrauben, ohne Dichtung, weiß	x	x											31,50
4561763A	4402010089	Flansch inkl. Schrauben, ohne Dichtung, anthrazit	x	x											37,80
4561763G	4402010137	Flansch inkl. Schrauben, ohne Dichtung, hellgrau	x	x											37,80
4561763B	4402010136	Flansch inkl. Schrauben, ohne Dichtung, beige	x	x											37,80
043042	4402011506	Flansch mit Blende und Schrauben											x		21,30
0430421	4411030613	Flansch mit Blende und Schrauben												x	22,20

ASTRAL OBERFLÄCHENABSAUGER ZUBEHÖR und ERSATZTEILE

Art.Nr.	Lf.Nr.	Bezeichnung	Slim / 456176	Slim / 457114	Nuevo / 458382	Standard / 04306	Standard 1 / 435664	Standard 2 / 04305	Standard 2 / 043051	Grande 1 / 04307	Grande 2 / 04308	Grande 2 / 435665	Mini / 04304	Mini / 04947	€ Gruppe A exkl. MWSt.
043063	4402010307	Flanschdichtung (2 Stück)			x	x	x	x	x						35,60
043073	4402010407	Flanschdichtung (2 Stück)								x	x	x			47,40
4561762	4402010021	Flanschdichtung (2 Stück)	x	x											90,80
043043	4402011505	Flansch-Doppellippendichtung (1 Stück)											x		30,80
043052	14516-0500	Flansch-Doppellippendichtung (1 Stück), keine Standarddichtung								x	x	x			45,80
043053	57289-0500	Flansch-Doppellippendichtung (1 Stück), keine Standarddichtung	x	x											45,80
4583822	27124-0500	Flansch-Doppellippendichtung (1 Stück), keine Standarddichtung			x	x	x	x	x						45,80
043087N	4402021404	Schrauben (6 Stück) für Flansch Linsenkopf M6x22	x	x	x	x	x	x	x	x	x	x			7,20
043044	70116R48025	Schrauben selbstschneidend, L = 25mm (1 Stück)											x	x	1,30
043065	4402010267	Skimmerwehr weiß	x	x	x	x	x	x	x	x	x	x			9,60
043065A	4402010080	Skimmerwehr anthrazit	x	x	x	x	x	x	x	x	x	x			11,60
043065G	4402010079	Skimmerwehr hellgrau	x	x	x	x	x	x	x	x	x	x			11,60
043065B	4402010076	Skimmerwehr beige	x	x	x	x	x	x	x	x	x	x			11,60
438382	4402010036	Skimmerwehr weiß			x										40,60
438382A	4402010099	Skimmerwehr anthrazit			x										48,10
043045	4402011501	Skimmerwehr											x	x	6,60
043066	4402010504	Siebkorb	x	x	x	x	x	x	x	x	x	x			6,00
043046	4402011502	Siebkorb											x	x	3,90
043067	4402010505	Saugplatte	x	x	x	x	x	x	x	x	x	x			11,30
043047	4402011503	Saugplatte											x	x	6,30
0430682	4402010508	Rahmen für Skimmerwehr weiß	x	x	x	x	x	x	x	x	x	x			8,80
0430682A	4402010042	Rahmen für Skimmerwehr anthrazit	x	x	x	x	x	x	x	x	x	x			10,80
0430682G	4402010120	Rahmen für Skimmerwehr hellgrau	x	x	x	x	x	x	x	x	x	x			10,80
0430682B	4402010119	Rahmen für Skimmerwehr beige	x	x	x	x	x	x	x	x	x	x			10,80
043068	4402010509	Skimmerdeckel weiß	x	x	x	x	x	x	x	x	x	x			18,00
043068A	4402010041	Skimmerdeckel anthrazit	x	x	x	x	x	x	x	x	x	x			28,60
043068G	4402010066	Skimmerdeckel hellgrau	x	x	x	x	x	x	x	x	x	x			29,80
043068B	4402010064	Skimmerdeckel beige	x	x	x	x	x	x	x	x	x	x			21,70
043048	4402011504	Skimmerdeckel weiß											x	x	6,60
043060	4402010510	Skimmerschaft rund und Deckel weiß	x	x	x	x	x	x	x	x	x	x			27,90
043060A	4402010040	Skimmerschaft rund und Deckel anthrazit	x	x	x	x	x	x	x	x	x	x			34,50
043060G	4402010069	Skimmerschaft rund und Deckel hellgrau	x	x	x	x	x	x	x	x	x	x			34,50
043060B	4402010067	Skimmerschaft rund und Deckel beige	x	x	x	x	x	x	x	x	x	x			34,50
4583823	4402010035	Skimmerschaft und Deckel weiß für Nuevo			x										27,90
043069	4402010506	Distanzring weiß	x	x	x	x	x	x	x	x	x	x			8,80
043069A	4402010039	Distanzring anthrazit	x	x	x	x	x	x	x	x	x	x			10,80
043069G	4402010075	Distanzring hellgrau	x	x	x	x	x	x	x	x	x	x			10,80
043069B	4402010073	Distanzring beige	x	x	x	x	x	x	x	x	x	x			10,80

OBERFLÄCHENABSAUGER – KS, Typ MTS

€ Gruppe A
exkl. MWSt.



06010 **Oberflächenabsauger V 20, Fliesenbecken** (1024) 370,80
Farbe: cremeweiß, ohne Saugplatte und Blende,
 Material:ABS, Höhenausgleich: max. 40 mm mit
 quadratischem Deckel.
 Anschluss: 1 x Klebemuffe Ø 63,
 1 x Klebemuffe Ø 50 für Überlauf
 Gesamt-Höhe: 370 mm
 Gesamt-Einbautiefe: 400 mm
 Gesamt-Breite: 325 mm



06010sw **detto, jedoch Farbe: signalweiß** (10241) 339,90
 06010gr **detto, jedoch Farbe: grau** (10248) 346,40



06011 **Oberflächenabsauger V 20, Folienbecken** (15241) 487,90
Farbe: cremeweiß, detto wie 06010, jedoch:
 inkl. Flansch und Dichtung mit eingegossenen
 Ms-Buchsen zur Flanschbefestigung.

06011sw **detto, jedoch Farbe: signalweiß** (152410) 487,90
 06011gr **detto, jedoch Farbe: grau** (152415) 496,80



06005 **Oberflächenabsauger V 10, Folienbecken** (15130) 236,00
Farbe: signalweiß, ohne Saugplatte und Blende,
 kompakte Bauweise, hoher Wasserstand möglich.
 Anschluss: 1 x Klebemuffe Ø 50/63
 Gesamt-Höhe: 310 mm
 Gesamt-Einbautiefe: 250 mm
 Gesamt-Breite: 221 mm



06001 **Einhängeskimmer EH 2 MTS** (10031) 300,10
Farbe: cremeweiß, Material: ABS

Ersatzteile



060011 **Skimmerwehr für Eihängeskimmer EH** (E1003061) 32,10
 06311 **Skimmerwehr für V10/V20 Skimmer** (E103005) 42,20

NIVEAUREGLER MECHANISCH FÜR ART 06010 und 06011



06021 **Mini-Niveau-Ventil KS DA20 Klebemuffe** (20210) 106,20
 zum Einsatz in alle MTS Skimmer Ø 198 mm
 060213 **Membrane 24 mm** (E200210901) 21,20

WATER LILY FETTABSORBER



24051 **WATERLILY Fettabsorber** per Karton 16,20
 (6 Stück je Karton)
 Im Skimmer platziert, absorbiert **WATERLILY**
 die Fettrückstände auf der Wasseroberfläche.
 Ideal bei Fettfilm von Sonnencremen.

FILTERSTRUMPF



24050 **Filterstrumpf für Siebkorb** per Karton 20,60
 (1-Karton = 12 Stück)

ZUBEHÖRTEILE - OBERFLÄCHENABSAUGER - MTS

€ Gruppe A
exkl. MWST.



06015 **Flanscheinheit** (152001) 128,60
Farbe: cremeweiß, Material: ABS
 zur nachträglichen Aufrüstung des
 Oberflächenabsaugers 06010 zur Folienmontage;
 oder in Verbindung der Halsverlängerung 06016

🕒 06015sw **detto, jedoch Farbe: signalweiß** (1520011) 128,60

🕒 06015gr **detto, jedoch Farbe: grau** (1520015) 217,40



06016 **Halsverlängerung, Farbe: cremeweiß** (11200) 60,60
 Material: ABS; Länge: 50 mm

🕒 06016sw **detto, jedoch Farbe: signalweiß** (112001) 50,50

🕒 06016gr **detto, jedoch Farbe: grau** (112005) 51,80



06017 **Blende, Farbe: cremeweiß** (1020) 45,70
 Material: ABS

06017sw **detto, jedoch Farbe: signalweiß** (102001) 45,70

🕒 06017gr **detto, jedoch Farbe: grau** (102005) 46,60



06018 **Beckenwand-Durchführung** (1522) 200,50
 Farbe: cremeweiß, Material: ABS
 für vorgefertigte Becken, zum Ankleben
 eines Oberflächenabsaugers V 20

🕒 06018sw **detto, jedoch Farbe: signalweiß** (15221) 167,10

🕒 06018gr **detto, jedoch Farbe: grau** (15225) 170,80

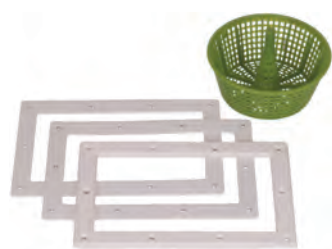


06019 **Saugplatte Ø 198 mm** (1021) 82,00
 Anschluss: Steckmuffe für Tülle NW 32/38 zum
 Anschluss eines Schwimmschlauches für Bodensauger

ZUBEHÖRTEILE - OBERFLÄCHENABSAUGER - MTS

€ Gruppe A
exkl. MWST.

Ersatzteile für Skimmer MTS 06010/06011



06309	Skimmerschaft	(1024003)	68,10
06310	Skimmerdeckel	(1030041)	55,30
06311	Skimmerkorb	(1030005)	42,20
06312	Skimmerwehr, für alle MTS-Skimmer	(1030006)	73,80
06313	Klammer	(1030061)	5,70
06314	Schraube M 4 x 6 Wehr	(1140100406)	1,40
063141	Schraube M 4 x 16	(104104016)	3,20
06315	Flanschschraube M 6 x 20	(0106106022)	3,40
06316	Skimmerflansch	(1530071)	51,40
06317	Flanschdichtung	(1530008)	45,00

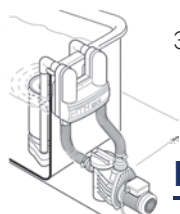
Ersatzteile für Skimmer MTS 06005



06311	Skimmerkorb zu MTS-V10	(1030005)	42,20
06026	Skimmerwehr zu MTS-V10	(10130620)	48,90
06310	Skimmerdeckel zu MTS-V10	(1030004)	55,30
06028	Flansch zu MTS-V10	(1513071)	21,60
06029	Dichtung zu MTS-V10	(1513008) 1	16,20
060291	Flanschschraube V4A, M5 x 20 mm		1,90
06006	Blende zu MTS-V10	(101320)	37,30

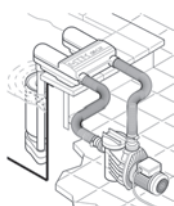
Alle Ersatzteile in Farbe: cremeweiß (grau bzw. signalweiß auf Anfrage)

EINHÄNGESKIMMER SK 2 - TYP MTH



39100	Einhängeskimmer-Set, verklebt mit Saugplatte u. Beckenbefestigung speziell für Aufstellbecken Material: PVC Anschluss: 2 x 1 1/2" I.G. Mindest-Beckentiefe: 650 mm Handlauf-Breite max.: 60 mm ohne Kartuschenfilter		438,00
39101	Einhängeskimmer-Set, unverklebt detto wie oben, jedoch: für Beton-Folien / Fliesenbecken		438,00

Ersatzteile:



39306	Bodenreiniger-Anschlussplatte		13,70
39105	Schwimmskimmer		36,40
39240	Vorfilterkorb		25,60
39154	Filterelement (Kartusche 2 Stück)		208,30

ZUBEHÖRTEILE - OBERFLÄCHENABSAUGER - MTS

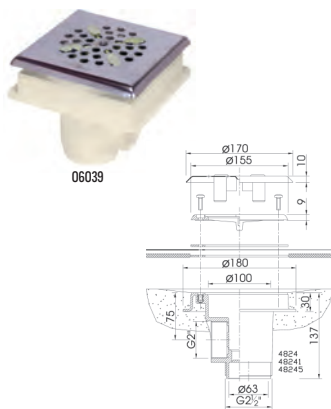
€ Gruppe A
exkl. MWSt.



06033 **Bodenablauf mit Rost-Niro, Typ MTS** (4814) 144,30
Farbe: cremeweiß, für Beton- und Folienbecken
 Flansch: PPE; Sichtteil: VA
 Material: ABS Gesamt-Einbauhöhe: 135 mm
 Anschluss: 1 x 2" I.G. seitlich Gesamt-Seitenlänge: 180 mm
 1 x 2 1/2" A.G.
 Klebemuffe Ø 63 unten

06033sw **detto, jedoch Farbe: signalweiß** (48140) 144,30

06033gr **detto, jedoch Farbe: grau** (48145) 139,70



06039 **Bodenablauf mit Blende V4A gelocht Typ MTS** (4824) 196,40
Farbe: cremeweiß, für Beton- und Folienbecken
 eckige Ausführung,
 Material: ABS Gesamt-Einbauhöhe: 135 mm
 Anschluss: 1 x 2" I.G. seitlich Gesamt-Seitenlänge: 180 mm
 1 x 2 1/2" A.G.
 Klebemuffe Ø 63 unten

06039sw **detto, jedoch Farbe: signalweiß** (48240) 196,40

06039gr **detto, jedoch Farbe: grau** (48245) 187,80

Ersatzteile zu MTS-Bodenabläufe



06315 **Niro Schraube M 6 x 20 für Flansch** (0106106022) 3,40

06351 **Flansch (cremeweiß)** (480402) 38,20

06352 **Flanschdichtung** (480403) 9,50

06353 **Einlegerost** (4311) 46,80

06354 **Niro Antiwirbeldeckel** (4320) 98,90

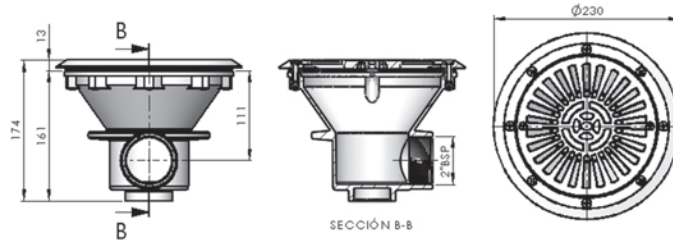
BODENABLÄUFE - TYP ASTRAL KS

€ Gruppe A
exkl. MWST.



043099 **Bodenablauf KS rund Typ Astral, Farbe weiß** (00271) 56,60
für Beton- und Folienbecken inkl. Flansch.
Material: ABS Gesamt-Einbauhöhe: 170 mm
Anschluss: 2" I.G. seitlich Gesamt-Einbau-Ø: 230 mm

043099A **detto, jedoch Farbe anthrazit** 65,60
043099H **detto, jedoch Farbe hellgrau** 65,60
043099B **detto, jedoch Farbe beige** 65,60



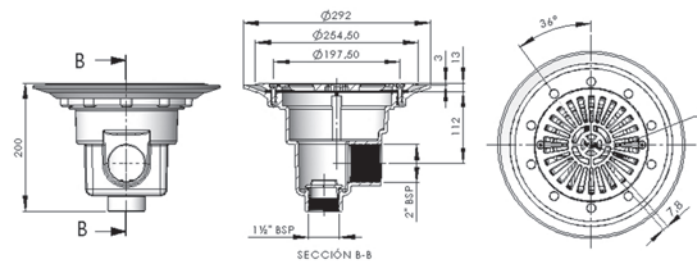
Ersatzteile zu 043099



043087N **Linsensenkopfschraube M6 x 20 mm (6 Stk.)** per Set 7,20
043096 **Dichtung rund** 17,40
043088 **Deckel** auf Deckel aufgedruckt: 01467-0001 (4402020201) 10,40
043078 **Flanschsatz inkl. Dichtung und Schrauben** (4402021101) 34,40



407880 **Bodenablauf KS rund Typ Astral, Farbe weiß, mit versenktem Flansch** (00270) 61,80
für Beton- und Folienbecken inkl. Flansch.
Material: ABS Gesamt-Einbauhöhe: 200 mm
Anschluss: 2" I.G. seitlich Gesamt-Einbau-Ø: 292 mm

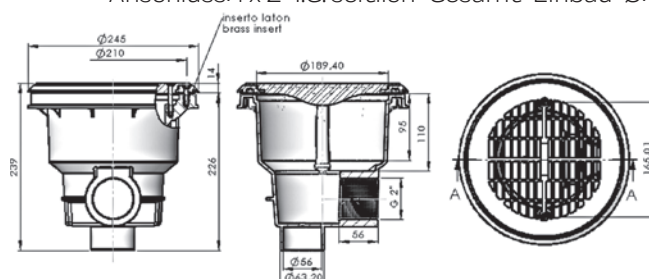


Ersatzteile zu 407880

043097 **Ablaufgitterdeckel rund** auf Deckel aufgedruckt: (00270-0003) (4402021002) 10,40
4078801 **Flanschsatz inkl. Dichtung und Schrauben** (4402021003) 13,80



456380 **Bodenablauf KS rund Typ Astral, Ø 245 mm Farbe weiß,** (56380) 81,50
für Beton- und Folienbecken inkl. Flansch, Dichtungen und Schrauben (mit Gewindeinserts), geeignet für den öffentlichen und privaten Bereich, max. Durchflussmenge 15 m³/h
Material: ABS Gesamt-Einbauhöhe: 239 mm
Anschluss: 1 x 2" I.G. seitlich Gesamt-Einbau-Ø: 245 mm



Gemäß
DIN EN 16582-1
DIN EN 16713-2
EN 13451-1-3

BODENABLÄUFE - TYP ASTRAL KS

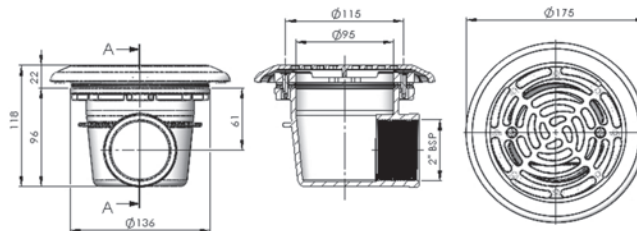
€ Gruppe A
exkl. MWSt.



043083/434749

043083 **Bodenablauf KS rund Typ Astral, Farbe weiß** (27814) 41,10
für Beton- und Folienbecken inkl. Flansch.
Material: ABS Gesamt-Einbauhöhe: 170 mm
Anschluss: 1 x 2" I.G. seitlich Gesamt-Einbau-Ø: 230 mm

043083A **detto, jedoch Farbe anthrazit** 47,50



434749A

434749 **Bodenablauf KS detto Typ Astral** (34749) 41,10
jedoch mit Klebeanschluss Da63

434749A **detto, jedoch Farbe anthrazit** 47,50



4347491

4347491 **Deckel aus V4A für Bodenablauf 434749/043083 Gruppe B** 68,80

Ersatzteile zu 043083/434749

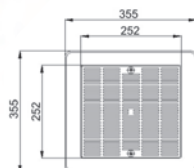


043082 **Flansch, inkl. 2 Dichtungen und Schrauben** (4402020023) 27,50

043082A **detto, jedoch Farbe anthrazit** (4402020024) 30,60

0430821 **Deckel, inkl. 2 Schrauben** (4402020022) 6,40

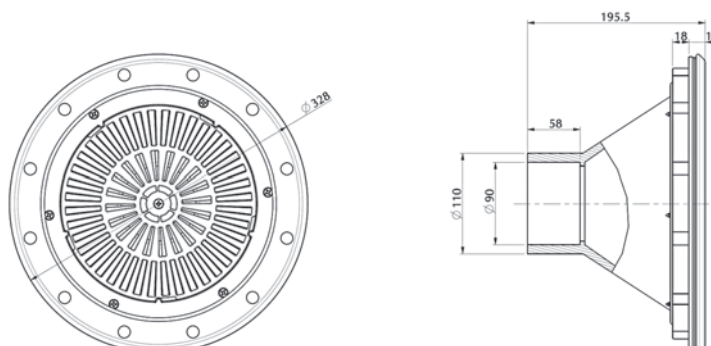
0430821A **Deckel, inkl. 2 Schrauben, Farbe anthrazit** (4402020025) 6,40



422418 **Bodenablauf Grande** (22418) 524,60
aus Polyester mit Foliendichtflansch aus VA,
Klebeanschluss DA 110



411795 **Bodenablauf 3" regulierbar, Farbe weiß** (11795) 102,40
Aus weißem ABS. Absaugung, inkl. Dichtungen,
Flanschen und Schrauben. Die Durchflussmenge kann
durch Verdrehendes Gitters reguliert werden.
Oberfläche des Einlaufs 0,015 m². Durchflussmenge 20 m³/h bei 0,4 m/s.
Max. empfohlene Durchflussmenge 26 m³/h.



BECKENEINLAUFDÜSEN - TYP ASTRAL KS

€ Gruppe A
exkl. MWSt.



- 04323 **Einlaufdüse flache Ausführung, Farbe weiß für Folienbecken** (00330) 31,70
Düsen-Ø: 14 / 20 / 25 mm
Anschluss: 2" A.G. mit Kontermutter / Ø DA 50
- 04323A **detto, jedoch Farbe anthrazit** 37,80
- 04323H **detto, jedoch Farbe hellgrau** 37,80
- 04323B **detto, jedoch Farbe beige, (Lieferzeit ca. 4 Wochen)** 37,80



- 469171 **VA-Blende inkl. Flansch mit Ø 25 mm Kugel** Gruppe B 58,20
zu Einlaufdüse 04323, 04323A.

i Nicht für Salzwasser geeignet.

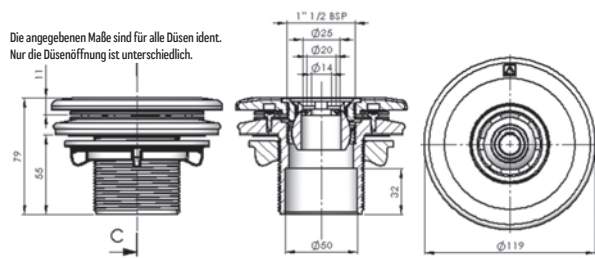
- 469172 **VA-Blende inkl. Flansch mit Mehrfachkugel** Gruppe B 134,50
zu Einlaufdüse 04323, 04323A.

i Nicht für Salzwasser geeignet.



- 04323M **Mehrlochdüse flache Ausführung, Farbe weiß für Aufstell- und Beton-Folienbecken** (00330VV99) 31,70
Mehrlochdüse Gitterschlitzbreite <8 mm,
Anschluss: 2" A.G. mit Kontermutter / Ø DA 50 I.G.

- 04323MA **detto, jedoch Farbe anthrazit** 37,80
- 04323MH **detto, jedoch Farbe hellgrau** 37,80
- 04323MB **detto, jedoch Farbe beige, (Lieferzeit ca. 4 Wochen)** 37,80



- 043230 **Einlaufdüse Multiflow** 33,30
gefertigt nach EN Norm 13451-1/13451-3
gleiche Bauweise wie 04323 jedoch mit spezieller Düse

- 043230A **detto, jedoch Farbe anthrazit** 40,00
- 043230H **detto, jedoch Farbe hellgrau** 40,00
- 043230B **detto, jedoch Farbe beige, (Lieferzeit ca. 4 Wochen)** 40,00



- 04325 **Einlaufkulisse, für Beton-Folienbecken** (06494) 30,20
2" A.G. / Klebemuffe Ø 50 mm

MAUERDURCHFÜHRUNG - KS, TYP ASTRAL STANDARD



- 04362 **Wanddurchführung ABS** (15663) 11,50
passend zu oben angeführten Düsen.

Material: ABS, Gew. 2", Länge: 300 mm
Spez. f. Düse 04323, 2" A.G. x DA 50

- 04303 **Einlaufdüse - Mini** (06501) 7,20
speziell für Aufstell-Becken, Tülle NW 32/38 mit

BECKENEINLAUFDÜSEN - TYP ASTRAL KS

€ Gruppe A
exkl. MWSt.



400334	Einlaufdüse flache Ausführung, Kontermutter 2", für Fertigbecken	(00334)	17,70
400334A	detto, jedoch Farbe anthrazit		21,10
400334H	detto, jedoch Farbe hellgrau, (Lieferzeit ca. 4 Wochen)		21,10
400334B	detto, jedoch Farbe beige, (Lieferzeit ca. 4 Wochen)		21,10
400334M	detto, jedoch mit Mehrlochdüse Kontermutter 2", für Fertigbecken		17,70
400334MA	detto, jedoch Farbe anthrazit		21,10
400334MH	detto, jedoch Farbe hellgrau		21,10
400334MB	detto, jedoch Farbe beige, (Lieferzeit ca. 4 Wochen)		21,10
456500	Einlaufdüse Multiflow (Norm) Kontermutter 2", für Fertigbecken gefertigt nach EN Norm 13451-1/13451-3		17,70
456500A	detto, jedoch Farbe anthrazit		21,10
04321	Einlaufdüse flache Ausführung für Beton-Fliesenbecken Düsen-Ø: 14 mm oder 20 mm Anschluss: 2" A.G. / Klebemuffe Ø 50 mm	(00295)	13,00



Ersatzteile für Beckeneinlaufdüsen

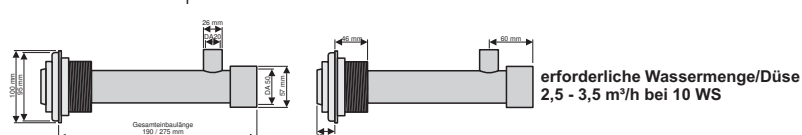


046260	Kugel, Überwurfmutter, Kugelhalterung-Innenteil, und Durchschlag Flanschblende, Düsenschlüssel und Stopfen	(4402040201)	9,60
046230	Flanschblende, Düsenschlüssel und Stopfen für Düse 04323. (2 Stück)	(4404020501)	4,80
046300	Flansch und Dichtung, für Düse 04323	(4402041702)	13,40
0431610	Dichtungssatz, für Bodeneinlaufdüse 04316	(4402043501)	11,20
04328	Kulisseneinsatz inkl. Überwurfmutter	(4402044101)	4,10
046281	Kugel mit Fassung und Mutter	(4402043002)	10,80

MASSAGEDÜSEN FÜR BETON- UND FOLIENBECKEN



432115	Massagedüse mit Luftinjektor und Wanddurchführung Einbaulänge 190 mm, Muffe DA 50 für Wasser - DA 20 für Luftanschluss, komplett mit Foliendichtflansch und Düseneinsatz D 19 mm		58,10
432385	detto, jedoch Einbaulänge 275 mm, Muffe DA 50 für Wasser - DA 20 für Luftanschluss, komplett mit Foliendichtflansch und Düseneinsatz D 19 mm		58,00

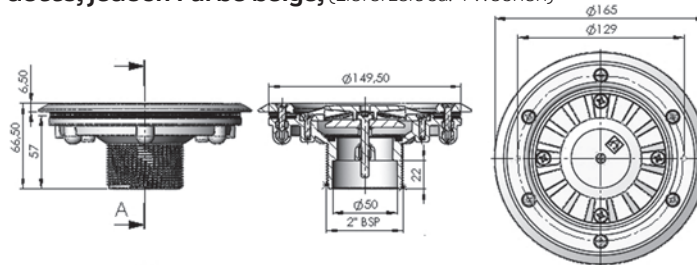


BODENEINLAUFDÜSEN - TYP ASTRAL KS

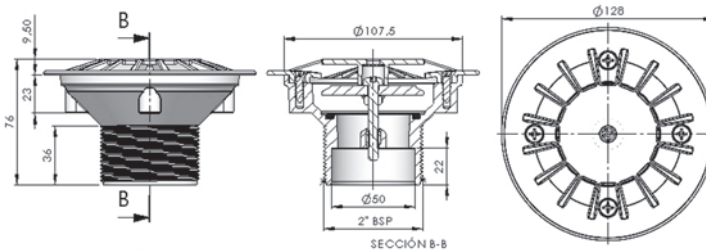
€ Gruppe A
exkl. MWST.



- 04316 **Bodeneinlaufdüse** (00340) 34,10
für **Beton-Folienbecken**
mengenverstellbar und verschließbar
Anschluss: 2" A.G. / Klebemuffe Ø 50 mm
- 04316A **detto, jedoch Farbe anthrazit** 41,00
- 04316H **detto, jedoch Farbe hellgrau,** (Lieferzeit ca. 4 Wochen) 41,00
- 04316B **detto, jedoch Farbe beige,** (Lieferzeit ca. 4 Wochen) 41,00



- 04315 **Bodeneinlaufdüse** (00303) 14,80
für **Beton-Fliesenbecken**
mengenverstellbar und verschließbar
Anschluss: 2" A.G. / Klebemuffe Ø 50 mm

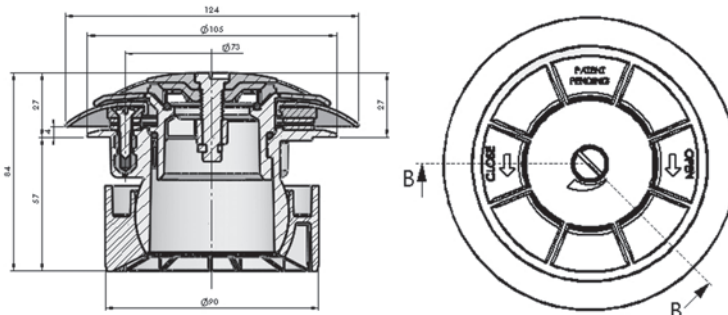


- 293742 **Einlaufdüse mit Verteilerstern** 77,50
für Boden und Wandeinbau, komplett
mit Foliendichtflansch 2" A.G. x DA 50,
Gewindelänge 50 mm

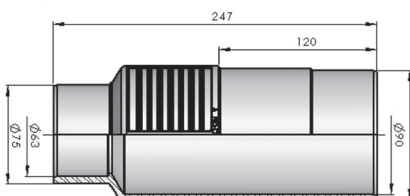


- 293740 **detto für Betonbecken,** ohne Foliendichtflansch 57,50

- 443588 **Bodeneinströmdüse** mit VA Flansch für Folienbecken 84,70
schwenkbarer Einklebbeitel DA 90 passend zu Art.Nr.: 443590,
mengenregulierbar, Blende D 124mm



- 443590 **Bodendurchführung** für Bodendüse 443588 29,70
Länge 24,6 cm, PN 10, NW 90 x 75 x 63



WANDDURCHFÜHRUNGEN / FLANSCH-KS, TYP MTS

€ Gruppe A
exkl. MWSt.



06100	Wanddurchführung MTS für Beton- und Folien / Fliesenbecken Material: ABS; Länge: 300 mm, Beckenseite: 2" I.G. Anschlussseite: DA50	(3113)	70,70
06101	detto , jedoch Anschluss: Klebe DA63 / DA75 / 2"	(3114)	72,70
06103	Wanddurchführung MTS für Beton- und Folienbecken ABS Länge: 150 mm, Beckenseite 2" x Kl. Ø 50/63	(31125)	48,40
06102	Flanschsatz ABS, Farbe: cremeweiß , für Grundelement oder Mauerdurchführung Material: ABS ; inkl. Dichtung und Schrauben.	(3653)	26,50
06102sw	detto , jedoch Farbe: signalweiß	(36531)	26,50
06102gr	detto , jedoch Farbe: grau	(36535)	29,00
06142	Flanschsatz V4A , für Grundelement oder Mauer- durchführung, Material: V4A; inkl. Dichtung und Schrauben	(3553)	90,80

GRUNDELEMENTE-KS - TYP MTS



06105	Grundelement , für Beton- und Fliesenbecken Farbe: cremeweiß , Material: ABS; Gew.-Länge: 40 mm Beckenseite: 1 1/2" I.G. Anschlussseite: 2" A.G. / Klebemuffe Ø 50 mm	(31244)	17,90
06105sw	detto , jedoch Farbe: signalweiß	(312441)	17,90
06105gr	detto , jedoch Farbe: grau	(312445)	19,60
06106	Grundelement , für Beton- und Fliesenbecken Farbe: cremeweiß , Material: ABS; Gew.-Länge: 40 mm Beckenseite: 1 1/2" I.G. Anschlussseite: 2" A.G. / I. Gewinde 1 1/2"	(31254)	23,10
06106sw	detto , jedoch Farbe: signalweiß	(312541)	23,10
06106gr	detto , jedoch Farbe: grau	(312545)	25,70
06107	Grundelement , für Beton- und Fliesenbecken Farbe: cremeweiß , Material: ABS; Gew.-Länge: 70 mm Beckenseite: 1 1/2" I.G. Anschlussseite: 2" A.G. / Klebemuffe Ø 50 mm	(31247)	21,30
06107sw	detto , jedoch Farbe: signalweiß	(312471)	21,30
06107gr	detto , jedoch Farbe: grau	(312475)	23,90
06108	Grundelement , für Beton- und Fliesenbecken Farbe: cremeweiß , Material: ABS; Gew.-Länge: 70 mm Beckenseite: 1 1/2" I.G. Anschlussseite: 2" A.G. / I.-Gewinde 1 1/2"	(31257)	26,50
06108sw	detto , jedoch Farbe: signalweiß	(312571)	26,50
06108gr	detto , jedoch Farbe: grau	(312575)	29,10
06110	Grundelement , für Folienbecken Farbe: cremeweiß , Material: ABS; Gew.-Länge: 40 mm Beckenseite: 1 1/2" I.G. Anschlussseite: 2" A.G. / Klebemuffe Ø 50 mm	(36244)	26,20
06110sw	detto , jedoch Farbe: signalweiß	(362441)	26,20
06110gr	detto , jedoch Farbe: grau	(362445)	28,30
06111	Grundelement , für Folienbecken Farbe: cremeweiß , Material: ABS; Gew.-Länge: 70 mm Beckenseite: 1 1/2" I.G. Anschlussseite: 2" A.G. / Klebemuffe Ø 50 mm	(36247)	28,20
06111sw	detto , jedoch Farbe: signalweiß	(362471)	28,20
06111gr	detto , jedoch Farbe: grau	(362475)	30,70

EINLAUFDÜSEN - KS, TYP MTS

€ Gruppe A
exkl. MWSt.



06109	Düsen- Einsatz, 1 1/2" A.G., Farbe: cremeweiß Material: ABS, Düsenöffnung: 9 mm	(31331)	14,00
06109sw	detto, jedoch Farbe: signalweiß	(313311)	14,00
06109gr	detto, jedoch Farbe: grau	(313315)	17,10
06112	Düsen- Einsatz, 1 1/2" A.G., Farbe: cremeweiß Material: ABS, Düsenöffnungen: 7 x 7 mm	(31334)	14,80
06112sw	detto, jedoch Farbe: signalweiß	(313341)	14,80
06112gr	detto, jedoch Farbe: grau	(313345)	17,10
06113	Düsen- Einsatz, 1 1/2" A.G., Farbe: cremeweiß Material: ABS, Düsenöffnung: 25 mm	(31333)	14,00
06113sw	detto, jedoch Farbe: signalweiß	(313331)	14,00
06113gr	detto, jedoch Farbe: grau	(313335)	15,40
06104	Verlängerung, Farbe: cremeweiß Material: ABS; Verlängerung: Ø 50 mm zum Verlängern der Grundelemente mit Klebemuffe Grundelementeseite: Klebenippel Ø 50 mm Anschlussseite: 2" A.G. / Klebemuffe 50 mm	(31241)	25,50
06114	Kulissen- Einsatz, Farbe: cremeweiß 1 1/2" A.G. Material: ABS, mengenverstellbar	(3143)	14,30
06115	Muschel- Einsatz, Farbe: cremeweiß 1 1/2" A.G. Material: ABS	(3173)	23,10
06116	Stopfen- Einsatz, Farbe: cremeweiß 1 1/2" A.G. Material: ABS, Gew.-Länge: 15 mm mit O-Ring	(3163)	17,90
06116sw	detto, jedoch Farbe: signalweiß	(31631)	16,30
06116gr	detto, jedoch Farbe: grau	(31635)	17,90
06119	Tüllen- Einsatz, 1 1/2" A.G. - NW 38 Material: ABS	(6313)	23,10
06118	Montageschlüssel , Material: PA erleichtert das Ein- und Ausdrehen der Grundelemente und der diversen Einsätze	(3401)	64,90
06121	Befestigungssatz , Material: PA Kontermutter 2", inkl. 2 Dichtungen passend für alle Grundelemente	(3634)	17,90
061211	Dichtung zu 06121	(E3534011)	14,50
06122	Montageschlüssel , Material: PA erleichtert das Festziehen der Kontermutter aus Befestigungssatz Art. 06121	(3402)	37,60
06125	Air-Ex Taster, elektrisch Kabel: 2 x 1,5 mm ² , Länge: 1,9 m, Material: ABS 2" A.G., Gew.-Länge: 40 mm	(300502)	196,60
06126	Air-Ex Taster, pneumatisch detto wie oben PN Schlauch: A.-Ø = 5 mm, I.-Ø = 3 mm, L. = 95 cm	(300503)	143,90

STOPFEN - KS



			€ Gruppe A exkl. MWSt.
04326	Stopfen 1 1/2" A.G., ASTRAL-Düse (2 Stück) inkl. O-Ring ; Gew.-Länge: 10 mm	im Set	8,40
08489	Stopfen 1 1/2" A.G. ABS inkl. O-Ring; Gew.-Länge: 15 mm		9,70
08488	Stopfen 2" A.G. ABS inkl. O-Ring; Gew.-Länge: 20 mm		13,10
08485	Stopfen 3" A.G. ABS inkl. O-Ring; Gew.-Länge: 30 mm		18,70
427867	Stopfen 1 1/2" A.G., ABS AS inkl. O-Ring ; Gew.-Länge: 18 mm		3,70
427868	Stopfen 2" A.G. ABS AS inkl. O-Ring; Gew.-Länge: 18 mm		5,60
08496	Reduktion 2" A.G. x 1 1/2" I.G., KS		6,90
04917	Winterstopfen NW 42 - 50 AS		15,50
04918	Winterstopfen NW 56 - 63 AS		31,90

UNIVERSAL LEITUNGS-PRÜFSTOPFEN

- aus verzinktem Stahl mit Gummibalg
- Verschlusskappe mit Dichtung 1/2"
- Spannvorrichtung mit Stahl-Flügelmutter
- speziell für Leitungsprüfung bis 3,5 bar lt. EN-NORM 16713



			€ Gruppe B exkl. MWSt.
32160	Leitungs-Prüfstopfen für Rohre DA40 und DA50 von D 36 mm bis D 48 mm		55,90
32161	Leitungs-Prüfstopfen für Rohr DA63 von D 49 mm bis D 60 mm		56,10
32162	Leitungs-Prüfstopfen für Rohr DA75 von D 62 mm bis D 75 mm		59,70
32163	Leitungs-Prüfstopfen für Rohr DA90 von D 73 mm bis D 85 mm		60,10
32164	Leitungs-Prüfstopfen für Rohr DA110 von D 94 mm bis D 108 mm		60,30
32167	Abdruckarmatur, Anschluss 1/2" I.G. mit Absperrhahn, Manometer und Gardena-Schlauchanschluss		55,50

TÜLLEN - KS



			€ Gruppe A exkl. MWSt.
04919	Schlauchtülle NW 38/32 x 1 1/2" A.G. + O-Ring AS		2,30
08492	Schlauchtülle NW 38 x 1 1/2" A.G. weiß		3,00
08493	Schlauchtülle NW 38 x DA 50 Klebe weiß		3,00
084901	Schlauchtülle NW 38 x 1 1/2" I.G. weiß		12,50
08491	Schlauchtülle NW 32/38 x 1 1/2" A.G. weiß		6,60
084912	Schlauchtülle NW 32/38 x DA 50 Klebe weiß		6,00
08494	Doppelschlauchtülle NW 38 x NW 38 weiß		3,60
084942	Doppelschlauchtülle NW 32 x NW 38 weiß		3,60
084941	Doppelschlauchtülle NW 32 x NW 32 weiß		3,60
08495	Schlauchtülle NW 38, 90° x 1 1/2" A.G.		10,00
084911	Schauglas Tülle , NW38 x 1 1/2" A.G.		8,40
08490	Schauglas transparent , 1 1/2" A.G. x DA 50 Klebe		9,20
08191	Schlauchschienset geblistert, NW 32 - 44, 4 Stk.		14,30
08242	T-Stück NW schwarz		12,80

ASTRAL LED - SCHEINWERFERSYSTEM LUMIPLUS FLEXI

Die neue Familie der LumiPlus Unterwasserscheinwerfer FlexiNiche und FlexiRapid zeichnet sich durch ihre große Anpassungsfähigkeit an jede Art von neuem und vorhandenem Folien- oder Betonbecken aus und kann in einer Nische oder in einer Wanddurchführung montiert werden. Ein Umrüsten von Halogen 300 W auf LED Technik war noch nie so einfach. Das LumiPlus FlexiNiche System kann in fast jeder Nische mit einem Innendurchmesser von 180 - 230 mm verwendet werden. Unabhängig vom Hersteller oder dem Material der Nische. Maximale Flexibilität mit dem neuen LumiPlus Flexi-System von AstralPool. Ideal für jedes Schwimmbecken, öffentlich und privat, für Neuinstallationen, Sanierungen sowie Austausch und Umrüsten auf innovative LED-Technik.

Vorteile von LumiPlus Flexi

- kann in jede marktübliche Nische eingebaut werden
- eignet sich perfekt für Sanierungen
- Blende ist in vier Farbe erhältlich (weiß, anthrazit; auf Bestellung auch sand und hellgrau)
- Große Auswahl an Leuchtmitteln
- 300 W Scheinwerfer auf LED einfach umrüstbar
- einfache Handhabung, alles aus einer Hand, perfektes Ergebnis!

Ansteuerungsmöglichkeiten für LumiPlus LED-Scheinwerfer

LumiPlus Flexi LumiPlus FlexiMini

CONNECT PROJECTORS

LumiPlus-Connect remote control (optional)

LUMIPLUS FLEXI CONNECT

LUMIPLUS FLEXI MINI CONNECT

- Volle Kontrolle und Programmierung, egal von wo
- Einstellungen: Erstellen Sie ihre persönlichen Profile
- Erstellung eigener Farben und Farbwechselprofile
- Dimmen der Lichtstärke
- Geschwindigkeitskontrolle für Farbwechsel
- Sprachsteuerung: Alexa kompatibel

LumiPlus Flexi LumiPlus PAR56 LumiPlus FlexiMini

PLUG&PLAY LAMPS AND PROJECTORS

LUMIPLUS FLEXI PLUG&PLAY

LUMIPLUS FLEXI MINI PLUG&PLAY

- Reichweite bis zu 15 Meter
- Dimmen der Lichtstärke
- 12 Farben
- 8 Farbwechselprogramme
- 8 Farbwechselgeschwindigkeiten
- Kompatibel mit Command Connect

LumiPlus Flexi LumiPlus Flexi

On / Off PROJECTORS

LUMIPLUS FLEXI ON/OFF

LUMIPLUS FLEXI MINI ON/OFF

- ON/OFF Taster

ASTRAL LED – SCHEINWERFERSYSTEM LUMIPLUS FLEXI

Kunststoff Scheinwerfer wählen in 3 Schritte:

1 Leuchtmittel wählen

a. Farbe und Farbtemperatur wählen

Folgende Farbtemperaturen sind bei LumiPlus möglich:

Lichtfarbe	=	Produkt
<input type="radio"/> kaltweiß		kaltweiß 5.700 K
<input type="radio"/> warmweiß		warmweiß 3.000 K
<input type="radio"/> wählbares weiß		wählbares weiß 2.500 bis 5.700 K
<input type="radio"/> RGB		Farbwechsler
<input type="radio"/> RGB weiß		Farbwechsler weiß

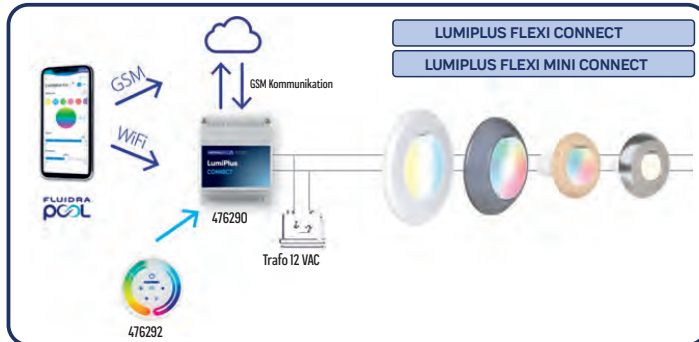
RGB: Kann durch Mischen von Rot, Grün und Blau jede beliebige Farbe liefern, aber Weiß ist nicht rein.

RGBW: Fügt der RGB-Farbmischung reines Weiß hinzu.

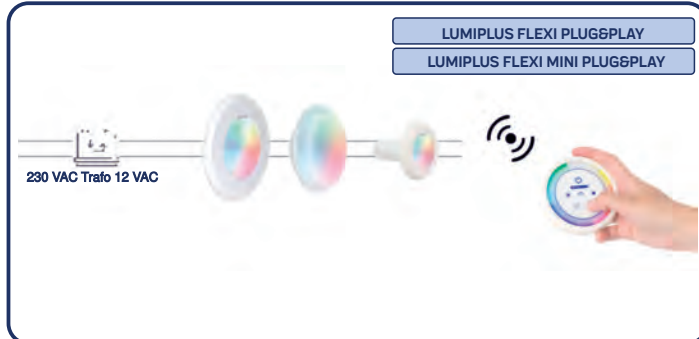


b. Funktion der Ansteuerung wählen

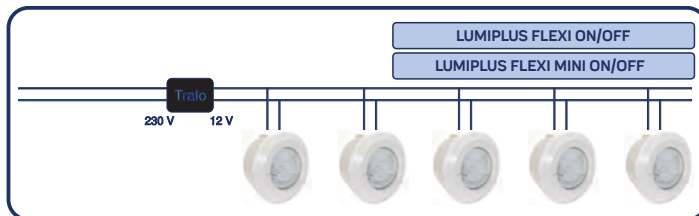
LumiPlus CONNECT



LumiPlus PLUG&PLAY



LumiPlus On/Off



c. Lumen, Leistung und Poolgröße

LumiPlus CONNECT

Lichtfarbe	Leistung Watt	Lumen lm	Becken-größe m ²
<input type="radio"/> weiß	27 W	2750	20 - 25
<input type="radio"/> warmweiß	27 W	2750	20 - 25
<input type="radio"/> weiß/warmweiß	27 W	2750	20 - 25
<input type="radio"/> RGB	34,5 W	2500	20 - 25
<input type="radio"/> RGBW	28 W	2500	20 - 25
<input type="radio"/> weiß	42 W	4300	25 - 35
<input type="radio"/> weiß/warmweiß	42 W	4300	25 - 35
<input type="radio"/> RGB	42 W	4300	25 - 35
<input type="radio"/> RGBW	56 W	4300	25 - 35

LumiPlus PLUG&PLAY

Lichtfarbe	Leistung Watt	Lumen lm	Becken-größe m ²
<input type="radio"/> RGB	34,5 W	2000	20 - 25

LumiPlus On/Off

Lichtfarbe	Leistung Watt	Lumen lm	Becken-größe m ²
<input type="radio"/> weiß	28 W	2750	20 - 25
<input type="radio"/> warmweiß	28 W	2750	20 - 25

ASTRAL LED - SCHEINWERFERSYSTEM LUMIPLUS FLEXI

2 Blende wählen

a. Blende zur Installation in einer Einbaunische

Blendenfarben: weiß, anthrazit, hellgrau, beige, Edelstahlüberzugsblende und Komplett-Edelstahl



b. Blende zur Installation in einer Mauerdurchführung

Blendenfarben: weiß, anthrazit, hellgrau und beige



3 Nische/Mauerdurchführung wählen

a. Einbaunische



b. Mauerdurchführung



SCHEINWERFER-SETS bestehend aus:



LumiPlus FLEXI CONNECT Komplettsets

- Leuchtmittel weiß oder RGB
- Blende in Farbe weiß, anthrazit, hellgrau, beige oder Edelstahl
- Nische
- Kabelschutzschlauch




LumiPlus FLEXI PLUG&PLAY Komplettsets


- Leuchtmittel RGB
- Blende in Farbe weiß, anthrazit, hellgrau, beige oder Edelstahl
- Nische
- Kabelschutzschlauch
- Fernbedienung

ASTRAL LED - SCHEINWERFER LUMIPLUS FLEXI CONNECT


LumiPlus FLEXI CONNECT Komplettsets

LumiPlus Flexi CONNECT Komplettsets	Art.Nr.	Lichtfarbe	Leistung Watt	Lumen lm	Beckengröße m ²	Blendenfarbe	€ Gruppe B exkl. MwSt.	
 <p>Inklusive Nische, Kabelschuttschlauch, 2,5 m Kabel, Blende und Leuchtmittel</p>	043101WW	weiß	27 W	2750	20 - 25	weiß	354,00	
	043101WA	weiß				anthrazit		359,00
	043101WH	weiß				hellgrau		359,00
	043101WB	weiß				beige		359,00
	043101WE	weiß				edelstahl		424,90
	043101RGBW	RGB	34,5 W	2000	20 - 25	weiß	407,00	
	043101RGBA	RGB				anthrazit		412,00
	043101RGBH	RGB				hellgrau		412,00
	043101RGBB	RGB				beige		412,00
	043101RGBE	RGB				edelstahl		477,90


1 LumiPlus FLEXI CONNECT Leuchtmittel

inkl. 2,5 m Kabel. Kabellängen von 5 m, 10 m oder 15 m auf Anfrage	Art.Nr.	Lichtfarbe	Leistung Watt	Lumen lm	Beckengröße m ²	€ Gruppe B exkl. MwSt.
	476600	weiß	27 W	2750	20 - 25	207,20
	476600WW	warmweiß	27 W	2750	20 - 25	207,20
	476600TW	wählbar weiß/warmweiß	27 W	2750	20 - 25	241,90
	476600M	RGB	34,5 W	2500	20 - 25	260,20
	476600MW	RGBW	28 W	2500	20 - 25	271,50
	476601	weiß	42 W	4300	25 - 35	241,10
	476601WW	warmweiß	42 W	4300	25 - 35	241,10
	476601TW	wählbar weiß/warmweiß	42 W	4300	25 - 35	271,50
	476601MW	RGBW	56 W	4300	25 - 35	296,80

LumiPlus CONNECT




FLUIDRA
psl



LumiPlus Flexi LumiPlus FlexiMini

LumiPlus Connect Fernbedienung optional



- Volle Kontrolle und Programmierung, egal von wo
- Einstellungen: Erstellen Sie ihre persönlichen Profile
- Erstellung eigener Farben und Farbwechselprofile
- Dimmen der Lichtstärke
- Geschwindigkeitskontrolle für Farbwechsel
- Sprachsteuerung: Alexa kompatibel

ASTRAL LED - SCHEINWERFER LUMIPLUS FLEXI CONNECT

2 LumiPlus FLEXI CONNECT Blenden

LumiPlus Flexi CONNECT Blenden	Art.Nr.	Blendenfarbe	Abmessungen A/B in mm	€ Gruppe B exkl. MwSt.
	FlexiNiche Blende zur Installation in einer Einbaunische			
	471209	○ weiß	A = 294 / B = 20	74,80
	471209A	● anthrazit	A = 294 / B = 20	79,80
	471209H	○ hellgrau	A = 294 / B = 20	79,80
	471209B	○ beige	A = 294 / B = 20	79,80
	471209E	○ edelstahl	A = 294 / B = 20	145,70
	473440	○ VA komplett	A = 294 / B = 20	279,50
	FlexiRapid Blende zur Installation in einer Mauerdurchführung			
	471211	○ weiß	A = 257 / B = 48	38,90
	471211A	● anthrazit	A = 257 / B = 48	41,20
	471211H	○ hellgrau	A = 257 / B = 48	41,20
	471211B	○ beige	A = 257 / B = 48	41,20

3 LumiPlus FLEXI CONNECT Nischen und Mauerdurchführungen

LumiPlus Flexi CONNECT Nischen, Mauerdurchführungen und Zubehör	Art.Nr.	Bezeichnung	€ Gruppe A exkl. MwSt.
	043106	Einbaunische Folienbecken mit Flansch und Schrauben, ohne Kabelschuttschlauch, Einbautiefe 122 mm weitere Nischen mit einem Innendurchmesser von 230 mm und 180 mm sind ebenfalls erhältlich	68,10
	449832	Mauerdurchführung in KS mit Sacklöcher für Flanschmontage, Länge 250 mm, Beckenseite 1 1/2", Anschlussseite: Klebemuffe DA50	34,70
	449757	detto, jedoch Länge 61 mm	18,70
	043110	Kabelanschlussdose , Anschlüsse 3/4"	28,10
	042853	Kabelschuttschlauch ca. 1 m , 3/4", PG16 Gruppe B	3,90

LumiPlus FLEXI CONNECT Steuergeräte

LumiPlus Flexi CONNECT Steuergeräte	Art.Nr.	Bezeichnung	€ Gruppe B exkl. MwSt.
	476290	LumiPlus CONNECT , inkl. Antenne	294,00
	476292	Fernbedienung LumiPlus CONNECT , RGB/RGBW (optional)	126,00
	Fernbedienung für wählbar weiß/warmweiß auf Anfrage		

LumiPlus



ASTRAL LED - SCHEINWERFER LUMIPLUS FLEXI MINI CONNECT

1 LumiPlus FLEXI MINI CONNECT Leuchtmittel

inkl. 2,5 m Kabel. Kabellängen von 5 m, 10 m oder 15 m auf Anfrage		Art.Nr.	Lichtfarbe	Leistung Watt	Lumen lm	Beckengröße m ²	€ Gruppe B exkl. MwSt.
	Treppe	476602	weiß	3,5 W	450	3 - 5	157,10
		476602WW	warmweiß	3,5 W	450	3 - 5	157,10
		476602TW	wählbar weiß/warmweiß	3,5 W	450	3 - 5	169,50
		476602M	RGB	4 W	300	3 - 5	175,10
		476602MW	RGBW	5 W	400	3 - 5	190,60
	Wand	476603	weiß	7 W	900	8 - 12	181,80
		476603WW	warmweiß	7 W	900	8 - 12	181,80
		476603TW	wählbar weiß/warmweiß	7 W	900	8 - 12	192,70
		476603MW	RGBW	10 W	800	8 - 12	206,80

2 LumiPlus FLEXI MINI CONNECT Blenden


Blendenfarbe und Type	Niche		Nozzle Ø116mm		Nozzle Ø90mm		Pipe	
	Art.Nr.	€ Gruppe B exkl. MwSt.	Art.Nr.	€ Gruppe B exkl. MwSt.	Art.Nr.	€ Gruppe B exkl. MwSt.	Art.Nr.	€ Gruppe B exkl. MwSt.
weiß	474392	14,60	474393	14,80	474394	15,60	474395	17,70
anthrazit	474392A	16,40	474393A	16,60	474394A	17,00	474395A	19,40
hellgrau	474392H	16,40	474393H	16,60	474394H	17,00	474395H	19,40
beige	474392B	16,40	474393B	16,60	474394B	17,00	474395B	19,40
VA Imitation	474392E	35,90	474393E	44,20	474394E	35,80	474395E	30,20

3 LumiPlus FLEXI MINI CONNECT Nischen und Mauerdurchführungen




LumiPlus Flexi MINI CONNECT Nischen, Mauerdurchführungen und Zubehör	Art.Nr.	Bezeichnung	€ Gruppe A exkl. MwSt.
<p>459983</p>	459983	Einbaunische Folienbecken mit Kabelsack Gruppe B inkl. Flansch, Dichtungen und Schrauben. Ohne Kabelschutzschlauch 042853	47,70
<p>465286</p>	465286	Übergangsfitting DA50/Kabelverschraubung Gruppe B mit Gummiinnendurchmesser 10/13/16 mm	15,60
<p>043138</p>	043138	Einbaunische inkl. Folienflansch für MINI/MIDI LED montage, Länge 250 mm, Beckenseite 1 1/2", Anschlussseite: Klebemuffe DA50	65,10
<p>438805</p>	438805	Mauerdurchführung für Polyesterbecken Gruppe B 2" AG x 1 1/2" IG	12,20
<p>042853</p>	042853	Kabelschutzschlauch ca. 1 m , 3/4", PG16 Gruppe B	3,90

ASTRAL LED - SCHEINWERFER LUMIPLUS FLEXI PLUG&PLAY

LumiPlus FLEXI PLUG&PLAY Komplettssets

LumiPlus Flexi PLUG&PLAY Komplettssets	Art.Nr.	Lichtfarbe	Leistung Watt	Lumen lm	Beckengröße m ²	Blendenfarbe	€ Gruppe B exkl. MwSt.	
 <p>Inklusive Nische, Kabelschuttschlauch, 2,5 m Kabel, Blende, Leuchtmittel und Fernbedienung</p>	mit Fernbedienung							
	043101WIREW	RGB	476580M	34,5 W	2000	20 - 25	weiß	446,10
	043101WIREA	RGB		34,5 W	2000	20 - 25	anthrazit	451,10
	043101WIREH	RGB		34,5 W	2000	20 - 25	hellgrau	451,10
	043101WIREB	RGB		34,5 W	2000	20 - 25	beige	451,10
	043101WIREE	RGB		34,5 W	2000	20 - 25	edelstahl	517,00
	ohne Fernbedienung							
	043101WIROW	RGB	476579M	34,5 W	2000	20 - 25	weiß	352,30
	043101WIROA	RGB		34,5 W	2000	20 - 25	anthrazit	357,30
	043101WIROH	RGB		34,5 W	2000	20 - 25	hellgrau	357,30
	043101WIROB	RGB		34,5 W	2000	20 - 25	beige	357,30
043101WIROE	RGB	34,5 W		2000	20 - 25	edelstahl	423,20	

1 LumiPlus FLEXI PLUG&PLAY Leuchtmittel

LumiPlus Flexi PLUG&PLAY Leuchtmittel inkl. 2,5 m Kabel	Art.Nr.	Lichtfarbe	Leistung Watt	Lumen lm	Beckengröße m ²	€ Gruppe B exkl. MwSt.
 <p>476579M bestehend aus 1 x Leuchtmittel</p>	476579M	RGB	34,5 W	2000	20 - 25	205,50
 <p>476580M bestehend aus 1 x Leuchtmittel inkl. Fernbedienung</p>	476580M	RGB	34,5 W	2000	20 - 25	299,30
 <p>476581M bestehend aus 2 x Leuchtmittel inkl. Fernbedienung</p>	476581M	RGB	34,5 W	2000	20 - 25	520,00

LumiPlus FLEXI PLUG&PLAY Steuergerät

LumiPlus PLUG&PLAY Steuergerät	Art.Nr.	Bezeichnung	€ Gruppe B exkl. MwSt.
	474399	Fernbedienung LumiPlus PLUG&PLAY	132,80

LumiPlus PLUG&PLAY



LumiPlus Flexi LumiPlus PAR56 LumiPlus FlexiMini

-  Reichweite bis zu 15 Meter
-  Dimmen der Lichtstärke
-  12 Farben
-  8 Farbwechselprogramme
-  8 Farbwechselgeschwindigkeiten
-  Kompatibel mit Command Connect

ASTRAL LED - SCHEINWERFER LUMIPLUS FLEXI PLUG&PLAY

2 LumiPlus FLEXI PLUG&PLAY Blenden

LumiPlus Flexi PLUG&PLAY Blenden	Art.Nr.	Blendenfarbe	Abmessungen A/B in mm	€ Gruppe B exkl. MwSt.
	FlexiNiche Blende zur Installation in einer Einbaunische			
	471209	○ weiß	A = 294 / B = 20	74,80
	471209A	● anthrazit	A = 294 / B = 20	79,80
	471209H	○ hellgrau	A = 294 / B = 20	79,80
	471209B	● beige	A = 294 / B = 20	79,80
	471209E	○ edelstahl	A = 294 / B = 20	145,70
	473440	○ VA komplett	A = 294 / B = 20	279,50
	FlexiRapid Blende zur Installation in einer Mauerdurchführung			
	471211	○ weiß	A = 257 / B = 48	38,90
	471211A	● anthrazit	A = 257 / B = 48	41,20
	471211H	○ hellgrau	A = 257 / B = 48	41,20
	471211B	● beige	A = 257 / B = 48	41,20

3 LumiPlus FLEXI PLUG&PLAY Nischen und Mauerdurchführungen


LumiPlus Flexi PLUG&PLAY Nischen, Mauerdurchführungen und Zubehör	Art.Nr.	Bezeichnung	€ Gruppe A exkl. MwSt.
	043106	Einbaunische Folienbecken mit Flansch und Schrauben, ohne Kabelschuttschlauch, Einbautiefe 122 mm weitere Nischen mit einem Innendurchmesser von 230 mm und 180 mm sind ebenfalls erhältlich	68,10
	449832	Mauerdurchführung in KS mit Sacklöcher für Flanschmontage, Länge 250 mm, Beckenseite 1 1/2", Anschlussseite: Klebemuffe DA50	34,70
	449757	detto, jedoch Länge 61 mm	18,70
	043110	Kabelanschlussdose , Anschlüsse 3/4"	28,10
	042853	Kabelschuttschlauch ca. 1 m , 3/4", PG16 Gruppe B	3,90

Kabelanschlussdosen

	Art.Nr.	Bezeichnung	€ Gruppe A exkl. MwSt.
	475972	Kabelanschlussdose, Farbe weiß	25,70
	475972A	Kabelanschlussdose, Farbe anthrazit	27,80
	475972H	Kabelanschlussdose, Farbe hellgrau	27,80
	475972B	Kabelanschlussdose, Farbe beige	27,80

ASTRAL LED - SCHEINWERFER LUMIPLUS FLEXI MINI PLUG&PLAY

1 LumiPlus FLEXI MINI PLUG&PLAY Leuchtmittel

LumiPlus Flexi MINI PLUG&PLAY Leuchtmittel inkl. 2,5 m Kabel	Art.Nr.	Lichtfarbe	Leistung Watt	Lumen lm	Beckengröße m ²	€ Gruppe B exkl. MwSt.
 <p>476588M bestehend aus 1 x Leuchtmittel für Treppe</p> <p>476589M bestehend aus 1 x Leuchtmittel für Wand</p> <p>476590M bestehend aus 3 x Leuchtmittel für Wand inkl. Fernbedienung</p>	476588M	RGB	4,0 W	300	3 - 5	149,20
	476589M	RGB	8,0 W	600	3 - 5	154,10
	476590M	RGB	8,0 W	600	3 - 5	585,70

2 LumiPlus FLEXI MINI PLUG&PLAY Blenden





Blendenfarbe und Type	Niche		Nozzle Ø116mm		Nozzle Ø90mm		Pipe	
	Art.Nr.	€ Gruppe B exkl. MwSt.	Art.Nr.	€ Gruppe B exkl. MwSt.	Art.Nr.	€ Gruppe B exkl. MwSt.	Art.Nr.	€ Gruppe B exkl. MwSt.
○ weiß	474392	14,60	474393	14,80	474394	15,60	474395	17,70
● anthrazit	474392A	16,40	474393A	16,60	474394A	17,00	474395A	19,40
● hellgrau	474392H	16,40	474393H	16,60	474394H	17,00	474395H	19,40
● beige	474392B	16,40	474393B	16,60	474394B	17,00	474395B	19,40
● VA Imitation	474392E	35,90	474393E	44,20	474394E	35,80	474395E	30,20

3 LumiPlus FLEXI MINI PLUG&PLAY Nischen und Mauerdurchführungen




LumiPlus Flexi MINI CONNECT Nischen, Mauerdurchführungen und Zubehör	Art.Nr.	Bezeichnung	€ Gruppe A exkl. MwSt.
 <p>459983</p> <p>465286</p> <p>043138</p> <p>438805</p>	459983	Einbaunische Folienbecken mit Kabelsack Gruppe B inkl. Flansch, Dichtungen und Schrauben. Ohne Kabelschuttschlauch 042853	47,70
	465286	Übergangsfitting DA50/Kabelverschraubung Gruppe B mit Gummiinnendurchmesser 10/13/16 mm	15,60
	043138	Einbaunische inkl. Folienflansch für MINI/MIDI LED montage, Länge 250 mm, Beckenseite 1 1/2", Anschlussseite: Klebemuffe DA50	65,10
	438805	Mauerdurchführung für Polyesterbecken Gruppe B 2" AG x 1 1/2" IG	12,20
	042853	Kabelschuttschlauch ca. 1 m , 3/4", PG16 Gruppe B	3,90

ASTRAL LED - SCHEINWERFER LUMIPLUS FLEXI ON/OFF

LumiPlus FLEXI ON/OFF Komplettssets

LumiPlus Flexi ON/OFF Komplettssets	Art.Nr.	Lichtfarbe	Leistung Watt	Lumen lm	Beckengröße m ²	Blendenfarbe	€ Gruppe B exkl. MwSt.	
 <p>Inklusive Nische, Kabelschuttschlauch, 2,5 m Kabel, Blende und Leuchtmittel</p> <p>043106</p> <p>042853</p>	043101WW	weiß	476600	27 W	2750	20 - 25	weiß	354,00
	043101WA	weiß		27 W	2750	20 - 25	anthrazit	359,00
	043101WH	weiß		27 W	2750	20 - 25	hellgrau	 359,00
	043101WB	weiß		27 W	2750	20 - 25	beige	 359,00
	043101WE	weiß		27 W	2750	20 - 25	edelstahl	 424,90




1 LumiPlus FLEXI ON/OFF Leuchtmittel

inkl. 2,5 m Kabel. Kabellängen von 5 m, 10 m oder 15 m auf Anfrage	Art.Nr.	Lichtfarbe	Leistung Watt	Lumen lm	Beckengröße m ²	€ Gruppe B exkl. MwSt.
	476600	weiß	27 W	2750	20 - 25	207,20
	476600WW	warmweiß	27 W	2750	20 - 25	207,20
	476601	weiß	42 W	4300	25 - 35	 241,10
	476601WW	warmweiß	42 W	4300	25 - 35	 241,10

i Passende LumiPlus FLEXI ON/OFF Blenden, Nischen und Mauerdurchführungen finden Sie auf Seite 104 und 107.

ASTRAL LED - SCHEINWERFER LUMIPLUS FLEXI MINI ON/OFF





1 LumiPlus FLEXI MINI ON/OFF Leuchtmittel

inkl. 2,5 m Kabel. Kabellängen von 5 m, 10 m oder 15 m auf Anfrage	Art.Nr.	Lichtfarbe	Leistung Watt	Lumen lm	Beckengröße m ²	€ Gruppe B exkl. MwSt.	
	Treppe	476602	weiß	3,5 W	450	3 - 5	157,10
		476602WW	warmweiß	3,5 W	450	3 - 5	 157,10
	Wand	476603	weiß	7 W	900	8 - 12	181,80
		476603WW	warmweiß	7 W	900	8 - 12	 181,80


i Passende LumiPlus FLEXI MINI ON/OFF Blenden, Nischen und Mauerdurchführungen finden Sie auf Seite 105 und 108.

ASTRAL LED - LUMIPLUS PAR56 PLUG&PLAY

LumiPlus PAR56 PLUG&PLAY

LumiPlus PAR56 PLUG&PLAY inkl. 2,5 m Kabel	Art.Nr.	Licht- farbe	Leistung Watt	Lumen lm	Becken- größe m ²	€ Gruppe B exkl. MwSt.
 <p>476591M bestehend aus 1 x PAR56 Leuchtmittel</p> <p>476592M bestehend aus 1 x PAR56 Leuchtmittel inkl. Fernbedienung</p> <p>476593M bestehend aus 2 x PAR56 Leuchtmittel inkl. Fernbedienung</p>	476591M	 RGB	34,5 W	2000	20 - 25	164,10
	476592M	 RGB	34,5 W	2000	20 - 25	271,80
	476593M	 RGB	34,5 W	2000	20 - 25	460,70

LumiPlus PLUG&PLAY Flexi / Flexi MINI und PAR56 Steuergerät

LumiPlus PLUG&PLAY Steuergerät	Art.Nr.	Bezeichnung	€ Gruppe B exkl. MwSt.
	474399	Fernbedienung LumiPlus PLUG&PLAY	132,80

ASTRAL LED - LUMIPLUS PAR56 Ersatzlampen

LED-Ersatzlampen PAR-56 1.11 - 16/27 Watt



435605 **LUMIPLUS-1.11 LED-Lampe PAR-56 weiß** (Lumen 1.485) 175,50
 12 V AC, max. 16 Watt, Lichtwinkel 100°,
 Schutzklasse 3 IPX8, mit Überhitzungsschutz.
 (52596) (6300 Kelvin)

4356051 **detto, jedoch warmweiß (3.000 Kelvin)** 224,60




435604 **LUMIPLUS-1.11 LED-Lampe PAR-56 RGB** (Lumen 1.100) 285,40
 12 V AC, max. 22 Watt,
 mit RGB-Farbwechsel bis 15 verschiedene Farben,
 steuerbar über externen Farbwahlschalter (Taster) oder
 mit elegantem Fernbedienungsmodul.


**Ansteuerung mit LumiPlus Connect oder
 RGB Farbwahltaster möglich.**
 (56001)

ASTRAL LED - SCHEINWERFER LUMIPLUS DESIGN

LumiPlus DESIGN

LumiPlus DESIGN inkl. 2,5 m Kabel und integrierter Blende	Art.Nr.	Licht-farbe	Leistung Watt	Lumen lm	Becken-größe m ²	Blenden-farbe	€ Gruppe B exkl. MwSt.
 <p>LumiPlus Design Oberflächen werden mit IMD-Technologie (In Mold Decoration) hergestellt und sind in reinweiß oder mit Edelstahloptik erhältlich.</p>	459807	○ weiß	32 W	4320	25 - 35	○ reinweiß	557,50
	459805	○ weiß	32 W	4320	25 - 35	● VA-Optik	557,50
	459803	● RGB	32 W	2544	25 - 35	○ reinweiß	589,50
	459801	● RGB	32 W	2544	25 - 35	● VA-Optik	610,00
	459811	● DMXRGB	40 W	2544	25 - 35	○ reinweiß	723,10
	459809	● DMXRGB	40 W	2544	25 - 35	● VA-Optik	760,70


LumiPlus DESIGN Nischen

LumiPlus DESIGN Nischen und Zubehör	Art.Nr.	Bezeichnung	€ Gruppe B exkl. MwSt.
	459814	ASTRAL Einbaunische KS inkl. Flansch ohne Kabelschutzschlauch	58,30
	459818	Befestigungssatz für andere Nische	18,80

i LumiPlus DESIGN Leuchten sind mit den verschiedensten Einbaunischen kompatibel.
Nicht mit ASTRAL-Kunststoffnische O43106 kompatibel.



Kabelanschlussdosen

	Art.Nr.	Bezeichnung	€ Gruppe A exkl. MwSt.
	475972	Kabelanschlussdose, Farbe weiß	25,70
	475972A	Kabelanschlussdose, Farbe anthrazit	27,80
	475972H	Kabelanschlussdose, Farbe hellgrau	27,80
	475972B	Kabelanschlussdose, Farbe beige	27,80

ASTRAL LED - LUMIPLUS DMX - SYSTEM

€ Gruppe B
exkl. MWSt.

LumiPlus sind auch als DMX - Versionen lieferbar. Steuern Sie Ihre LED mittels Color Touch Monitor oder über einen Laptop an, und erzeugen Sie bis zu 16 Millionen Farbabstufungen an bis zu 340 UWS.

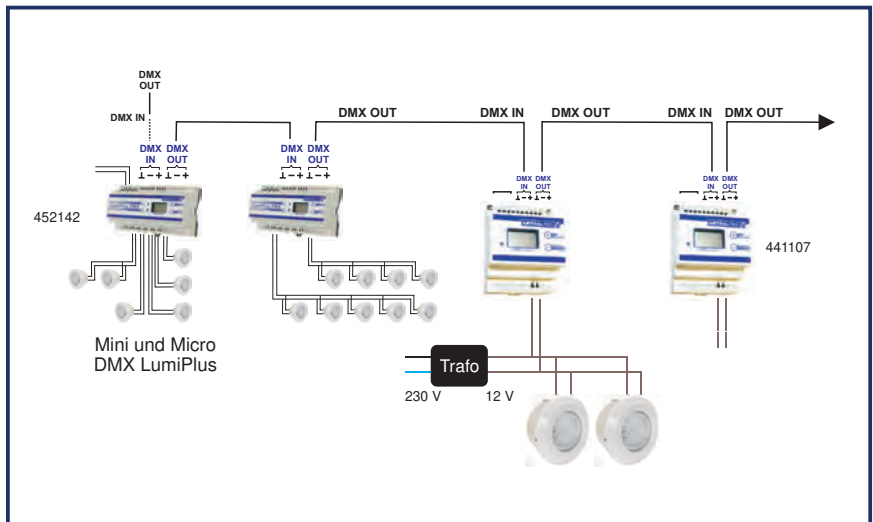


LED-Ersatzlampe PAR-56 - 48 Watt DMX(2.0)

445637	LUMIPLUS-2.0 LED-Lampe PAR-56 DMX	(Lumen 2.544)	600,30
	12 V AC, max. 48 Watt, Lichtwinkel 100°, Schutzklasse 3 IPX8, mit Überhitzungsschutz.		
471208	LUMIPLUS FLEXI V2 DMX RGB, 12 V AC, 43 Watt,		599,00
	nur mit Lumiplus FlexiConnect kompatibel		
452140	MINI-Scheinwerfer DMX, Blende ABS weiß	(Lumen 186)	225,30
	ohne Nische, 10 m Kabel		
452141	detto jedoch, Blende Edelstahl	(Lumen 186)	243,00
043138	Nische zu 452140/452141	Gruppe A	65,10
452142	Steuergerät für DMX-MINI- und MIDI-Scheinwerfer		588,40
	Trafo ist im Gerät integriert! (max. 9 Lampen 24 V)		
441107	Modulator zu Astral DMX LED-Lampen		461,30
	Ist zur DMX Ansteuerung zwingend erforderlich! Je Modulator ist 1 Trafo notwendig! Je Modulator können Scheinwerfer bis max. 900W angesteuert werden!		
474099	DMX-Controller zu Astral DMX LED-Lampen		890,70

Ansteuerung für RGB-Scheinwerfer mit DMX

- Steuerung der LumiPlus (RGB) Scheinwerfer mittels DMX Touch Screen, Computer oder einer anderen DMX fähigen Steuerung.
- Die LumiPlus DMX Leuchtmittel verwenden den DMX Standard Code, können also mit jeder DMX fähigen Steuerung kombiniert werden. Der Anschluss erfolgt von der DMX Steuerung über den jeweiligen LumiPlus Modulator, zum Transformator und dann zu den einzelnen Leuchtmittel.
- Je nach DMX Steuerung kann aus bis zu 16 Millionen Farbstufen der gewünschte Farbton gewählt werden.
- Es sind die Angaben des jeweiligen Modulators im Bezug auf die maximal anschließbare Anzahl an Leuchtmitteln zu berücksichtigen.
- Eine DMX Installation muss durch einen Fachmann erfolgen. Hilfestellungen zur Programmierung bzw. dem Anschluss an DMX Steuerungen können nicht gegeben werden.

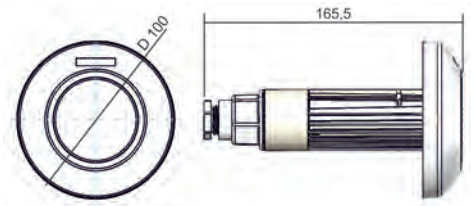


ASTRAL LED - SCHEINWERFER LUMIPLUS 3.13 - 1 1/2"

passend für Mauerdurchführung Astral 449832



459975	Mini Scheinwerfer DMX mit Blende D 100mm ABS weiß, 24V	(Lumen 186)	202,00
	Mit Kontermutter 1 1/2" 4Watt 2,5m Kabel (2x1mm ²)		
459976	detto jedoch mit Blende ABS Edelstahloptik		230,40



465286	Übergangsfitting DA50/Kabelverschraubung		15,60
438805	Mauerdurchführung für Polyesterbecken 2" A.G. x 1 1/2" I.G.		12,20

UNTERWASSERSCHEINWERFER - TYP ASTRAL KS

€ Gruppe A
exkl. MWSt.

Zubehör und Ersatzteile zu Scheinwerfer 300W alt (043100)

	043106	Einbaunische Folienbecken , mit Flansch (17805) und Schrauben, ohne Kabelschuttschlauch, Einbautiefe 122 mm		68,10
	043104A	Blende anthrazit aus KS , zum Nachrüsten für Scheinwerfer 043100 und 043106 (nicht für LED-Scheinwerfer)		27,20
	4073871	Ersatzblende VA, für Scheinwerfer	Gruppe B	50,80
	043103	Flansch und Schrauben, ohne Dichtung (4403012411)		42,70
	043103A	detto, jedoch Farbe anthrazith		42,70
	043133	Ersatzdichtungen für Flansch 043103 (4403011010) 2 Stk.		35,40
	0431126	Doppellippendichtung , für Stahlmantelbecken (14517-0500)		23,80
	042853	Kabelschuttschlauch ca. 1m, 3/4", PG 16 (28138)	Gruppe B	3,90
	0428521	Kabelschuttschlauch NW29, 25 m Rolle (364030)	Gruppe B	277,20
	043131	Tülle M25, für Nische 043106, NW19		7,80
	06063	Kabelschuttschlauch, NW19, VE = 25 lfm (0317620026)per lfm		9,00
	043104	Blenden Set KS weiß (4403010302)		19,60
	043107	O-Ring für Scheinwerfer (4403010304)		13,20
	043126	Befestigungsclipsatz für 043100 (4403010306)		6,70
	043114	Kappe für Lampe (4403010305)		29,60
	042862	PG-Dichtung zu LED-Kabel , (37159-001)		6,40
	043108	Würgenippelsatz, (Verschr.u. Gummi) DA 22/DI 12 (4403010312) inkl. Muffe		3,40
	043129	Anschlusszubehör für 043100 (4403010307) inkl. Dichtung, Klammer und Keil		34,20
043132	Stopfen für Einbaunische, zu 043106 (4403010313) inkl. Muffe		4,40	
042863	Zwiebelringdichtung , zur Abdichtung von Kabeln, variabler Querschnitt von Ø 7,5/9,5/12/14,5 mm (01320438)		2,80	
4598133	Quetschverschraubungset (4403010801) 4 Dichtung und Pressring		9,70	

UNTERWASSERSCHEINWERFER - TYP MTS KS

Zubehör und Ersatzteile zu Scheinwerfer 300W alt (06040/06050)

	06315	Flanschschraube M 6 x 20 (0106106020)		3,40
	06361	Flansch (8540022)		42,40
	06362	Dichtung für Flansch (8540023)		43,40
	06363	O-Ring Birne (804005)		15,10
	06364	Kappe grün mit Gewinde M20 (8040031)		45,70
	06365	Schlauchnippel PG 21 x 20 (85400211)		28,20
	01559	Silikonkabel 2 x 6 mm² per lfm (090051)	Gruppe B	19,90
	06367	Federbügel VA (804004)		37,50
	063671	Polyamid Klammer Set (801003)		26,10
	06372	Dichtring PG 13,5 (8701063)		5,00
	063672	Gummi Dichtung PG 13,5 (8701062)		5,00
	063674	Druckschraube M20 (E8701065)		5,00
	06368	Birnenring PPA (E8030012)		43,40
	06370	Blende rund, ABS (805001)		74,90
	06371	Blende quadratisch, ABS (804001)		78,70
063712	Blende V4A (E803001)		397,00	

i Bei Birnenwechsel auch O-Ring erneuern!
Alle Ersatzteile in Farbe: cremeweiß (grau bzw. signalweiß auf Anfrage)

TRANSFORMATOREN ELTRA IP65 FÜR SCHWIMMBAD-SCHEINWERFER

€ Gruppe B
exkl. MWSt.

Einphasen-Sicherheitstransformatoren für Schwimmbadleuchten nach VDE 0551, in Giesharzvollverguss IP 65, getrennte Wicklungen, mit Primärsicherung und Temperaturbegrenzer, Anschlusskasten mit PG-Verschraubungen, alle Trafos mit dem GS-Prüfzeichen EC 97207.



12118E	Trafo 50 VA	f.1 Scheinwerfer	50 Watt	Anschluss 12V	Sicherung 0,5A T	119,20
12118C	Trafo 50 VA	f.1 Scheinwerfer	50 Watt	Anschluss 11/12/13V	Sicherung 0,5A T	131,30
12119E	Trafo 100 VA	f.2 Scheinwerfer	2x50 Watt	Anschluss 12V	Sicherung 1,0A T	139,20
12119C	Trafo 100 VA	f.2 Scheinwerfer	2x50 Watt	Anschluss 11/12/13V	Sicherung 1,0A T	153,20
12119L	Trafo 100 VA	f.1 Scheinwerfer	max.100 Watt	Anschluss 12V	Sicherung 1,0A T	137,70



12426E	Trafo 150 VA	f.2 Scheinwerfer	2x75 Watt	Anschluss 12V	Sicherung 1,6A T	178,60
12426C	Trafo 150 VA	f.2 Scheinwerfer	2x75 Watt	Anschluss 11/12/13V	Sicherung 1,6A T	196,20
01420E	Trafo 200 VA	f.2 Scheinwerfer	2x100 Watt	Anschluss 12V	Sicherung 1,6A T	204,70



01424C	Trafo 260 VA	f.2 Scheinwerfer	2x130 Watt	Anschluss 12 V	Sicherung 3,15A T	204,70
01421C	Trafo 300 VA	f.1 Scheinwerfer	300 Watt	Anschluss 12V	Sicherung 3,15A T	215,80
01422C	Trafo 600 VA	f.2 Scheinwerfer	2x300 Watt	Anschluss 12V	Sicherung 6,3A T	286,50
01423C	Trafo 900 VA	f.3 Scheinwerfer	3x300 Watt	Anschluss 12V	Sicherung 10,0A T	439,20

01421E	Trafo 300 VA	f.1 Scheinwerfer	300 Watt	Anschluss 11/12/13V	Sicherung 3,15A T	239,30
01422E	Trafo 600 VA	f.2 Scheinwerfer	2x300 Watt	Anschluss 11/12/13V	Sicherung 6,3A T	309,50
01423E	Trafo 900 VA	f.3 Scheinwerfer	3x300 Watt	Anschluss 11/12/13V	Sicherung 10,0A T	463,10



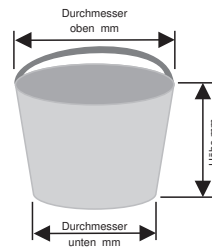
01427 **Sicherungshalter für alle ELTRA-Trafos** 10,50

Achtung: DER ANSCHLUSS DARF NUR VON EINEM KONZESSIONIERTEN ELEKTRIKER VORGENOMMEN WERDEN !!!

ÜBERSICHT SKIMMER-WEHRE

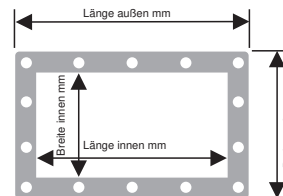
Artikel. Nr.	Beschreibung	Länge außen mm	Breite außen mm
015031	für Lahme 01128/01129	194	140
01504	für Lahme 01100/01101	281	130
042782	04277	180	100
042803	04280	220	137
043045	für Astral 04304	145	120
043079	für Astral	195	133
043065	für Astral 04307/04305/04306	192	123
06026	für MTS 06005	205	115
24250	für FAS	147	120
06312	für MTS 06010/06011	238	160
24235	für OWM	188	156
39188	für Olympic 39165	142	117
082800	für Peraqua 08270	205	140
015030	für Lahme 1125/26	196	140
438382	für Astral Nuevo	205	138
0428018	für Astral Slimskimmer	341	135

ÜBERSICHT SKIMMER-KÖRBE



Artikel. Nr.	Beschreibung	Durchmesser oben mm	Durchmesser unten mm	Höhe mm
043066	für Astral 04305/07	203	150	123
01505	für Lahme 01125/01126	170	100	105
042804	für Astral 04280	151	143	82
043046	für Astral 04304	163	110	55
043066	für Astral 04306/05/07	205	151	122
39240	für MTH 39100	184	158	85
24238	für Certikin SP-104	204	130	156
39186	für Olympic 39165/39166	156	105	70
0430661	für Astral	190	142	100
082801	für Peraqua	199	125	120
242342	für OWM	200	130	160
24248	für FAS	168	104	100
015051	für Lahme 01128/01129	193/110	121/87	65
01506	für Lahme 01100/01101	280/130	170/70	25

ÜBERSICHT SKIMMER-FLANSCH



Artikel. Nr.	Beschreibung	Länge außen mm	Breite außen mm	Länge innen mm	Breite innen mm	Löcher	Blende	Dichtung	Schrauben
043042	für Astral 04304	215	205	145	135	10	+	-	+
043072	für Astral 04307/04308	450	235	371	155	18	+	-	-
043074	für Astral 04305/04306	295	227	211	145	16	+	-	+
082805	für Peraqua 08270	248	198	210	158	12	-	-	-
39182	für Olympic 39165	212	206	152	142	10	-	-	-
39183	für Olympic 39166	355	198	293	122	18	-	-	-
06015	für MTS 06010/06011	290	190	240	140	10	-	+	+
06316	für MTS 06010/06011	293	192	240	140	10	-	-	-
06028	für MTS 06005	202	192	148	143	10	-	-	-
01128E	für Lahme	500	130	459	85	18	-	+	+
242354	für OWM	262	218	218	173	18	+	+	+
4561763	für Astral KS	557	143	500	85	16	-	-	+
042781	für Astral VA	247	197	197	143	8	-	+	+
0428019	für Astral VA	546	131	500	85	16	-	-	+
0428020	für Astral VA	696	131	649	85	20	-	-	-

ÜBERSICHT SKIMMER-DECKEL

Artikel. Nr.	Beschreibung	Deckelform	Maße in mm
06310	für MTS E1030041	quadratisch	213 x 213
01500	für Lahme 01162 NiSi (1620120)	rechteckig	182 x 132
01502	für Lahme 01125/01126 V4A (1250020)	quadratisch	181 x 181
0428015	für Astral 0428010 Slim500 V4A (56316-0200)	rechteckig	200 x 380
042807	für Astral 04280, 416694, 042799, 04269	rechteckig	184 x 358
39187	für Olympic Maxi, Mini	rund	197
24234	für OWM (A-5250-520-W), (615250-520-W)	quadratisch	240 x 240
082804	für Peraqua Ocean (170588)	rund	218
043048	für Astral Typ Mini (4402011504)	rund	215
043068	für Astral Typ Standard, Grande (4402010509) mit Klipsbefestigung	rund	241

ÜBERSICHT SKIMMER-SAUGPLATTEN

Artikel. Nr.	Durchmesser mm	Länge außen mm	Breite außen mm
01138 für Lahme	165	49	38
043047 für Astral	180	33/56	32/38
043067 für Astral	205	65	43 (innen)
39306 für Olympic	171	20/40	32/38
39304 für Olympic	171	25	32
39168 für Olympic	179	35/57	32/38
06019 für MTS	198	35	45 (innen)
082803 für Peraqua	201	25/50	32/38
24251	167		
242344	195		

ÜBERSICHT EINLAUFDÜSEN - FLANSCH

Artikel. Nr.	Hersteller/Beschreibung	Werkstoff	Aussendurchmesser mm	Innendurchmesser mm	Lochkreis	Anzahl der Löcher	Dichtung	Schrauben
01330/01330E	Lahme für Mauerdurchführung	Gbz10	91,5	M45 (metrisch)	78	6	+	+
0133610	Lahme für Mauerdurchführung	Gbz10	93	64	78	6	+	+
01336E	Lahme für 01303E/01312E	VA	93	64	78	6	+	+
0188810	Lahme für 01886/0188610/01896/0189610/01887/0188710	Gbz10	127	63	78	6 + 2 Blende	+	+
042792	Astral für 04279 für Bodendüse KS	VA	123	85	100	6	+	+
04289	Astral für 04290 Mauerdurchführung	VA	85	41	70	6	+	+
0431610	Astral für 04316 für Bodendüse KS	KS	165	115	130	6	+	+
046300	Astral für 0423/043230/293742	KS	116	6/4" I.G.	72	6	+	+
06102	MTS für Mauerdurchführung	KS	107	72	83	6	+	+
06102GR	MTS für Mauerdurchführung	KS	107	72	83	6	+	+
06102SW	MTS für Mauerdurchführung	KS	107	72	83	6	+	+
4321152	Astral für 432115/432385	KS	90	50	65	4	+	+
449756	Astral für Mauerdurchf. 449832/449757	KS	93	55	78	6	+	+
449760	Astral für Mauerdurchf. 449761/449762	VA	93	55	78	6	+	+

ÜBERSICHT BODENABLÄUFE - FLANSCH

Artikel. Nr.	Hersteller/Beschreibung	Werkstoff	Aussendurchmesser mm	Innendurchmesser mm	Lochkreis	Anzahl der Löcher	Dichtung	Schrauben
0120310	Lahme für 01840/0184010/01841/018410	Gbz10	113	80	92,5	6 + 2 Deckel	+	+
01203E	Lahme für 01843/01845	VA	113	80	92,5	6 + 2 Deckel	+	+
01528	Lahme für 01181/01182	RG5	128	78,5	92,5	6 + 2 Deckel	+	+
01529E	Lahme für 0118110E	VA	130	72	92,5	6	+	+
042743	Astral für 04274	VA	238	193	215	8 + 2 Deckel	+	+
042761	Astral für 04276/042760	VA	120	85	101	6 + 2 Deckel	+	+
04288	Astral für 04287	VA	123	80	101	6	+	+
043078	Astral für 043099 Flansch alleine	KS	230	168	188	12	+	+
0430781	Astral für 043099 komplett mit Deckel	KS	230	168	188	12	+	+
0430781A	Astral für 043099A komplett mit Deckel	KS	230	168	188	12	+	+
043078A	Astral für 043099 Flansch alleine	KS	230	168	188	12	+	+
043082	Astral für 043083/434749	KS	136	95	115	8	-	-
043082A	Astral für 043083A/434749A	KS	136	95	115	8	-	-
06351	MTS für alle Bodenabläufe	KS	155	100	125	8	-	-
4078801	Astral für 407880 KS	KS	255	170	197	10	+	+
4224181	Astral für 422418 quadratisch	VA	320	263	292	12	-	+